

**ERMUKO UDALAREN KOLEKTORERA EGINDAKO ISURKETAK
ARAUTZEN DITUEN ERREGELAMENDUA**

HOJA 1

**ERMUKO UDALEKO KOLEKTORERA
ISURKETAK ARAUTZEN DITUEN
ERREGELAMENDUA**

**REGLAMENTO REGULADOR DEL
VERTIDO A COLECTOR DEL
AYUNTAMIENTO DE ERMUA.**

HITZAURREA.

1. ARTIKULUA: HELBURUA ETA APLIKAZIO-EREMUA
2. ARTIKULUA: APLIKAZIO-EREMUA
3. ARTIKULUA: DEFINIZIOAK
4. ARTIKULUA: ESTOLDERIA PUBLIKOAREN ERABILERA
5. ARTIKULUA: ESTOLDA-SARE PUBLIKORAKO HARTUNEA
6. ARTIKULUA: ISURKETA DEBEKATUAK ETA MUGATUAK
7. ARTIKULUA: IKUSKARITZA
8. ARTIKULUA: AURRETRATAMENDUA
9. ARTIKULUA: LARRIALDIKO EGOERA
10. ARTIKULUA: LAGINAK ETA ANALISIAK
11. ARTIKULUA: ISURKETA-BAIMENA
12. ARTIKULUA: ERABILTZAILEEN BETEBEHARRAK
13. ARTIKULUA: ARAU-HAUSTEAK
14. ARTIKULUA: ZEHAPENAK
15. ARTIKULUA: KALTEEN KONPONTZEA

I. ERANSKINA: ERMUKO UDALAREN MENPEKO KOLEKTOREETARA LOTUNEAK EGITEKO ARAUAK

II. ERANSKINA: KONTUTAN IZAN BEHARREKO PARAMETROAK

III. ERANSKINA: KUTXETA-MOTAK

PREAMBULO.

- ARTICULO 1 – OBJETO DEL AMBITO DE APLICACIÓN
- ARTICULO 2 – ÁMBITO DE APLICACIÓN
- ARTICULO 3 – DEFINICIONES.
- ARTICULO 4 – USO DE LA RED DE ALCANTARILLADO PUBLICO.
- ARTICULO 5– ACOMETIDA A LA RED DE ALCANTARILLADO PUBLICO.
- ARTICULO 6 – VERTIDOS PROHIBIDOS Y LIMITADOS.
- ARTICULO 7 – INSPECCIÓN.
- ARTICULO 8 – PRETRATAMIENTO.
- ARTICULO 9 – SITUACIÓN DE EMERGENCIA.
- ARTICULO 10 – MUESTREO Y ANÁLISIS.
- ARTICULO 11 – PERMISO DE VERTIDO.
- ARTICULO 12 – OBLIGACIONES DE LAS PERSONAS USUARIAS.
- ARTICULO 13 – INFRACCIONES.
- ARTICULO 14 – SANCIONES.
- ARTICULO 15 – REPARACIÓN DE DAÑOS.

ANEXO I – NORMAS PARA EMPALMES A COLECTORES DEPENDIENTES DEL AYUNTAMIENTO DE ERMUA.

ANEXO II – PARAMETROS A ANALIZAR.

ANEXO III – TIPOS DE ARQUETAS

HITZAURREA

Ermuko Udalak jakin badaki legezko tresna administratibo baten beharra dagoela, Saneamendu Sistema Orokorren ustiapen zuzena egiteko. Hala, erregelamendu hau onartu du, epe ertainera eta luzera begira isurketa guztiak arautzeko asmoz.

1. ARTIKULUA – HELBURUA ETA APLIKAZIO-EREMUA

Erregelamendu honen helburua Estolderia Publikoaren Sarera egindako hondakin-uren isurketak araupetzea da, xedeak ondoren adierazitakoak izanik:

- *Sarea eta dagozkion instalazio osagarriak babestea, horien osotasun materiala eta funtzionala bermatuz.*
- *Ustiapeneko eta mantentze-lanetako pertsonalaren segurtasuna bermatzea.*
- *Hondakin-uren arazketa-prozesuak ez etetea edo eragozte.*
- *Efluenteen edota ur-hartzailearentzako kalitate-helburuak betetzea, hain zuzen ere Organo Eskudunak ezarritakoak.*
- *Isurketak arriskutsuak izatea eragiten duten substantziak sar ez daitezela bermatzea.*

2. ARTIKULUA – APLIKAZIO-EREMUA

Erregelamendu hau Ermuko udalerrian dauden instalazio, establezimendu, jarduera, industri edo biltegiei, publiko zein pribatuei, dena dela horien titularra, aplikatuko zaie, bai eta, ezarritako urrtsak bete ondoren, etorkizunean bertan izango direnei.

PREÁMBULO

EL Ayuntamiento de Ermua, consciente de la necesidad de disponer de un instrumento administrativo legal que permita garantizar la correcta explotación del Sistema General de Saneamiento, ha elaborado el presente Reglamento, que pretende lograr, a medio y largo plazo, una regulación total de los vertidos.

ARTICULO 1 – OBJETO Y ÁMBITO DE APLICACIÓN

El presente reglamento tiene por objeto regular los vertidos de aguas residuales a la Red de Alcantarillado Público a fin de:

- Proteger dicha red y sus instalaciones complementarias, asegurando su integridad material y funcional.
- Garantizar la seguridad del personal de explotación y mantenimiento.
- No inhibir o impedir los procesos de depuración de las aguas residuales
- Cumplir los objetivos de calidad de los efluentes y/o para el medio hídrico receptor, fijados por el Organo Competente.
- Garantizar la no incorporación de sustancias peligrosas que confieran a los residuos el carácter de peligrosos.

ARTICULO 2 - ÁMBITO DE APLICACIÓN.

Este Reglamento será de aplicación a todas las instalaciones, establecimientos, actividades, industrias o almacenes, públicos o privados, cualquiera que sea su titular, existentes o que en el futuro se establezcan en el término municipal de Ermua y en todos aquellos que en el futuro, y previo cumplimiento de los trámites establecidos, pasen a formar parte del mismo.

ERMUKO UDALAREN KOLEKTORERA EGINDAKO ISURKETAK ARAUTZEN DITUEN ERREGELAMENDUA

HOJA 3

3. ARTIKULUA – DEFINIZIOAK

Estolda-sare Publikoa:

Erregelamenduaren aplikazio-eremuan sortutako hondakin-urak bildu eta bideratuko dituen jabego publikoko obren edo instalazioen multzoa.

Estolda-sare pribatua:

Jabego pribatuko instalazioen multzoa, erabiltzaile baten edo hainbat erabiltzailearen hondakin-urak bildu eta Estolda-sare Publikora isurtzen dituena.

Araztegia:

Saneamendu-sare publikoetatik datozen hondakin-urak arazteko beharrezkoak diren egitura, mekanismo eta instalazioen multzoa.

Hondakin berezien planta zentralizatua:

Izaera publiko edo pribatuko egitura, mekanismo eta instalazioen multzoa, aldez aurretik tratatuak izan badira ere, Estolda-sare Publikoan onartu ezin diren hondakin-urak tratatzera zuzendutakoak.

Erabiltzailea

Pertsona naturala edo juridikoa, etxebizitza, jarduera, denda edo industria baten titularra, hondakin-urak sortzen dituena.

Erabiltzaileak ondorengo mota hauen arabera sailkatzen dira:

A Mota: *Ura soilik bere etxebizitzan erabiltzen duena, bestelako merkataritza-*

ARTICULO 3 – DEFINICIONES

Red de Alcantarillado Público:

Conjunto de obras e instalaciones de propiedad pública que permitan recoger y conducir las aguas residuales producidas en el ámbito de aplicación del reglamento.

Red de Alcantarillado Privada:

Conjunto de instalaciones de propiedad privada, que recogen las aguas residuales procedentes de una o varias personas usuarias, que vierten a la Red de Alcantarillado Público.

Estación Depuradora:

Conjunto de estructuras, mecanismos e instalaciones, necesarias para la depuración de las aguas residuales procedentes de las Redes de Saneamiento Público.

Planta centralizada de vertidos especiales:

Conjunto de estructuras, mecanismos e instalaciones de carácter público o privado, destinadas al tratamiento de aguas residuales no admisibles, ni siquiera previo tratamiento, a la Red de Alcantarillado Público.

Usuario:

Persona natural o jurídica, titular de una vivienda, actividad, comercio o industria, que produce aguas residuales.

Las personas usuarias se clasifican en los siguientes tipos:

Tipo A: Aquel que utiliza agua para vivienda hogar exclusivamente, sin destinarla a uso comercial distinto o industrial alguno,

edo industriaerabilerarik gabea, betiere ur-erabilpenak 500 m³ /urte/etxebizitza kopurua gainditzen ez duen bitartean.

B Mota: 500 m³/urte/etxebizitza baino kontsumo handiagoa duten etxebizitzak eta 3.000m³/urte/etxebizitza baino kontsumo txikiagoa egiten duten merkataritza, industria edo bestelako jardueretan diharduten erabiltzaileak eta 70 biztanleren baliokidea baino gutxiagoko karga dutenak.

C Mota: 3.000 m³/urte/etxebizitza baino kontsumo handiagoa egiten duten merkataritza- edo industri-jardueren ur erabiltzaileak, edo udalerritik kanpoko ur-baliabideak erabiltzen dituztenak, edo 70 biztanleren baliokidea baino handiagoko karga dutenak.

Aurreko paragrafoko baldintzak betetzen ez dituzten haiek eta, gainera, kolektoreetan isurketa oldarkorrak sortzen edo sor ditzaketen prozesuak dituztenak edo metal astunak edo inhibidoretzat har daitekeen materia duten prozesuak dituztenak, arazketa-prozesuetan sortzen duten eragin negatiboarengatik.

Kontrol-kutxeta

Erabiltzaile baten isurketak jasotzen dituen esparru irisgarria eta instalazioak, estolda-sare publikoan sartu baino lehen edo beste erabiltzaile batzuen isurketekin nahastu aurretik, horiek neurtu eta laginak ateratzeko.

Biztanle Baliokidea:

Karga organiko biodegradagarria, eguneko 60 gr oxigenoko 5 eguneko oxigeno-eskari biokimikoa duena (DBO₅).

Aurre-tratamendurako planta:

Egitura, mekanismo eta instalazio pribatuak multzoa da. Horren eginkizuna industria- edo merkataritza-jarduera batetako edo batzuetako hondakin-urak tratatzea da, ur horiek erregelamendu honetako eskakizunetara egokitzeko eta, horrela, saneamenduko sare publikoan onartzea ahalbidetzeko.

sin que sobrepase con esta utilización el volumen de 500 m³ /año/vivienda

Tipo B: Las viviendas hogar con un consumo superior a 500 m³ / año / vivienda y las personas usuarias con actividades comerciales, industriales u otras con consumo inferior a 3.000 m³ / año y con carga inferior a 70 habitantes equivalentes

Tipo C: Aquel que utiliza agua para actividades comerciales o industriales con un consumo superior a 3.000 m³ / año o que utilicen agua de otros recursos no municipales o con carga superior a 70 habitantes equivalentes.

- Aquel que no reuniendo las condiciones expuestas en el párrafo anterior, tenga procesos que produzcan o puedan producir vertidos agresivos a los colectores o que puedan contener metales pesados u otros elementos calificables como materias inhibidoras, por su efecto negativo en los procesos de depuración.

Arqueta de Control:

Recinto accesible e instalaciones que reciben los vertidos de un usuario y donde podrán ser medidos y muestreados, antes de su incorporación a la red alcantarillado público o de su mezcla con los vertidos de otras personas usuarias.

Habitante Equivalente:

Carga orgánica biodegradable con una demanda bioquímica de oxígeno de 5 días (DBO₅) de 60 gr. de oxígeno por día.

Planta de pretratamiento:

Conjunto de estructuras, mecanismos e instalaciones privadas, destinadas al tratamiento de las aguas residuales de una o varias actividades industriales o comerciales, para su adecuación a las exigencias de este reglamento, posibilitando su admisión en la red pública de saneamiento.

ERMUKO UDALAREN KOLEKTORERA EGINDAKO ISURKETAK ARAUTZEN DITUEN ERREGELAMENDUA

HOJA 5

4. ARTIKULUA – ESTOLDA-SARE PUBLIKOAREN ERABILERA.

C motako erabiltzaileak, hartunea egin baino lehen, kontrol-kutxeta propio bat eduki beharko dute, eskura dagoena eta dagokion isurketata-baimenean saneamendu-sareratzeko baimena duten isurketa guztiak batzen dituen, eta hartunearen distantzia 200 m baino handiagoa ez denean beti ere.

Saneamendu sarera-hartuneak Ermuko Udalaren Araudi Teknikoan ezarritako irizpideei jarraituz egingo dira.

Estolda-sare Publikoa derrigorrez erabili beharko dute 70 biztanle baliokidetik beherako karga duten isurketen eragile guztiak, hurbilen dagoen Estolda-sare Publikotik 200 m.-ra edo gertuago etarrita daudenean. Horretarako, erabiltzaileek, Udalarekin koordinatuta, behar diren neurriak hartzeaz gain, behar diren obrak egingo dituzte, bere eskumenen arabera, hondakin-urak aipatutako estolda-sarera isurtzeko.

C motako erabiltzaileek aukeratu dezakete:

- Estolda-sare publikoa erabiltzea. Aurrez isurtzeko baimena eskuratuko dute, Erregelamendu honen arabera, eta beren kontura izango dira egin beharreko obrak eta ipini beharreko instalazioak, edo*
- Saneamendu-saretik kanpora isurtzea. Aurrez isurtzeko baimena eskuratu beharko dute, horretarako eskumena duen organismoarengandik.*

ARTICULO 4 - USO DE LA RED DE ALCANTARILLADO PUBLICO.

Las personas usuarias tipo C, previa a la acometida deberán disponer de una arqueta de control, de caracter propio, accesible y donde confluyan la totalidad de vertidos autorizados a la red de saneamiento en la correspondiente autorización de vertido y siempre que la distancia de acometida no sea superior a 200 metros.

Las acometidas a la red de saneamiento se harán conforme a los criterios establecidos en el Reglamento Técnico del Ayuntamiento de Ermua.

El uso de la Red de Alcantarillado Público será obligatorio para todos los causantes de vertidos con una carga inferior a 70 habitantes equivalentes, cuyo establecimiento se encuentre a una distancia inferior a 200 m. de la Red de Alcantarillado Público más cercano. Para ello, el Ayuntamiento y las personas usuarias adoptarán las previsiones necesarias y realizarán las obras precisas en el marco de sus competencias para que el vertido de sus aguas residuales se produzca en la mencionada red de alcantarillado.

Las personas usuarias tipo C, podrán optar entre:

- El uso de la red de alcantarillado público, obteniendo el correspondiente Permiso de Vertido, de acuerdo con lo que establece este Reglamento, y realizando a su costa las obras e instalaciones precisas.
- El vertido directo fuera de la red de saneamiento, obteniendo de la autoridad competente el Permiso de Vertido correspondiente.

- *Hondakin-urak, normalean, udalerriko estoldasareetara isuriko dira eta, salbuespenez, saneamendu-sare orokorretara. Isurketa Ermuko Udalak baloratuko du, nolanahi ere, zirkunstantzia hauek aintzat hartuz:*

- *Isurketen konposizioa.*

- *Isurketen bolumena; udal-sarearen edukiera hidraulikoa arriskuan ipiniko ote duten kontuan hartuta.*

- *Isurketatik gertuen dagoen udal-sarerainoko gehiegizko distantzia.*

- *Komenigarriak diren beste batzuk.*

5. ARTIKULUA - ESTOLDA-SARE PUBLIKORAKO ARTUNEA

Industri pabilioien edo eraikinen multzoetako isurketak lotune bakar batez bideratuko dira Estolda-sare Publikora, Ermuko Udalaren ustez behar bezala egiaztatutako zirkunstantzietan izan ezik edo 200 metro baino gehiagoko distantzietan izan ezik.

Hondakinak Estolda-sare Pribatu bakar baten bidez kanporatzen dituzten Estolda-sare Publikoaren erabiltzaileak isurketa baimenaren ondorioetarako titular bakar gisa hartuko dira, halaber Kolektorearen sostengu, mantentze eta konponketa-gastuetan parte hartzeko ondorioetarako eta, beraz, aipatutako sare horren bidez egindako isurketei dagozkien kuotak agiri bakar batean igorriko dira, aipatutako erabiltzaileen artean ondoren banatzeko, solidarioki erantzungo dutelarik. Helburu horrekin, estolda-sare bakar baten erabiltzaileek ordezkari bat izendatu beharko dute Ermuko Udalarekiko harremanetarako.

- El vertido de las aguas residuales se realizará con carácter general en las redes de alcantarillado locales y, excepcionalmente, en las redes generales de saneamiento, en cualquier caso, apreciado por el Ayuntamiento de Ermua, en atención a la valoración de las siguientes circunstancias:

- Composición de los vertidos.

- Volumen de los mismos que pudiera comprometer la capacidad hidráulica de la red municipal.

- Excesiva distancia del vertido a la red municipal más cercana.

- Otras que así lo aconsejen.

ARTICULO 5 - ACOMETIDA A LA RED DE ALCANTARILLADO PUBLICO

La incorporación de vertidos de agrupaciones de pabellones o edificios industriales se realizarán por un único punto de conexión a la Red de Alcantarillado Público, salvo distancias superiores a 200 metros o salvo circunstancias debidamente acreditadas a juicio del Ayuntamiento de Ermua.

Las personas usuarias de la Red de alcantarillado Público que evacuen sus vertidos a través de una misma Red de Alcantarillado Privado tendrán consideración de titular único a los efectos del permiso de vertido, así como de su participación en los gastos de sostenimiento, mantenimiento y reparación del Colector, por lo que las cuotas correspondientes a los vertidos efectuados a través de dicha Red se girarán en un único recibo, al objeto de su posterior derrama entre las citadas personas usuarias, que responderán de forma solidaria. Con tal fin, las personas usuarias de una misma Red de Alcantarillado deberán designar su representante ante el Ayuntamiento de Ermua.

ERMUKO UDALAREN KOLEKTORERA EGINDAKO ISURKETAK ARAUTZEN DITUEN ERREGELAMENDUA

HOJA 7

Estolda-sare Publikora lotu edo txertatzeko baimena emateko, Ermuko Udalak ezarritakoaren arabera, ez da beharrezkoa aipatutako Estolda-sare Pribatu horretara lotutako industri jarduera bakoitzeko isurketabaimenik izatea; ordea, aipatutako sare horretan isurketak egin aurretik erabiltzaile bakoitzak isurketabaimena lortu beharko du Ermuko Udalaren aldarengandik.

Estolda-sare pribatuak izaera bereizlea izan beharko dute, euri-urak zuzenean ubidera eraman behar direlarik.

Putzu septikoak etxeetako hondakin-uren tratamendu indibidualerako sistema bat dira; sistema hori ez da bateragarria Saneamendu Orokorreko sistemaren funtzionamendurekin eta, ondorioz, saneamendu-sarera hargunea egin aurretik kendu egin behar dira.

Sare pribatuek, erabiltzaile bat baino gehiago dituztenean, erabiltzaile bakoitzaren isurketak kontrolatzea ahalbidetu beharko dute.

Substantzi toxiko edo inhibitzaileak isur ditzaketen edo 70 biztanle baliokidetik gorako karga duten erabiltzaileek kontrol-kutxeta bat jarri beharko dute saneamendu-lotunea egin aurretik. Kontrol-kutxeta hori mota hauetakoren bat izango da (III. eranskina):

2. motako kutxeta: Estolda-sare publikoan onartezinak diren substantziak isur ditzaketen fabrikazio-prozesuak jarraitzen dituzten erabiltzaileen kasuan instalatuko da kutxeta-mota hau.

La concesión de autorización de conexión o injerto de la Red de Alcantarillado Privada, a la Red de Alcantarillado Público, de acuerdo con lo establecido por el reglamento del Ayuntamiento de Ermua, no presupone la autorización de los vertidos de cada actividad industrial conectada a dicha Red de Alcantarillado Privada, sino que cada Usuario deberá obtener, antes de verter en dicha Red, la Autorización de Vertido por parte del Ayuntamiento de Ermua.

Las redes de alcantarillado privadas deberán tener carácter separativo, debiendo conducirse las aguas pluviales directamente al cauce.

Las fosas sépticas son un sistema de tratamiento individual para aguas residuales domésticas, incompatible con el funcionamiento del Sistema General de Saneamiento, en consecuencia se requiere su eliminación previa a la acometida a la red de saneamiento.

Las redes privadas, cuando afecten a varias personas usuarias, deberán permitir que puedan ser controlados los vertidos de cada usuario.

Las personas usuarias susceptibles de aportar sustancias tóxicas o inhibitoras, o bien carga superior a 70 habitantes equivalentes, deberán instalar previamente a su conexión de saneamiento una arqueta de control, que corresponda con alguno de estos tipos (anexo III):

Arqueta tipo 2: Se instalará este tipo de arquetas en las personas usuarias en los que según su proceso de fabricación sea posible que viertan sustancias inadmisibles en la Red de Alcantarillado Público.

Gainera, kuxteta-mota honetan, parametro jakin batzuk neurtu beharko dira jarraian, hain zuzen ere Ermuko Udalak zehaztuko dituenak, fabrikazio-prozesuan erabilitako produktuen eta egindako isurketaren ezaugarrien arabera.

1. motako kuxteta: Estolda-sare Publikoan isurketak egiten dituzten C motako gainerako erabiltzaileak.

Erabiltzaileek hala proposatuta edo isurketen ezaugarriek hala eskatzen dutelako, kontrol-kuxtetak erregelamendu honetan zehaztutakoa ez bezalako diseinua izan dezakete. Aurretik Ermuko Udalak onartu beharko du diseinu berri hori.

Isurketaren titularrak izango du kalibraketaren eta neurtzeko gailuaren mantentze-lanen ardura.

6. ARTIKULUA – ISURKETA DEBEKATUAK ETA MUGATUAK

6.1. Debekuak

Debekatuta dago ondoren adierazitako edozein produktu Estolda-sare Publikora isurtzea:

a).- *Ondorengo ondorioren bat ekar dezakeen edozer gauza:*

- *Nahasketa sukoiak edo lehegarriak sortzea.*
- *Instalazioen materialekiko eragin korrosiboa.*
- *Urak aise jariatzea eta mantentze-lanak gauzatzea eragozten dituzten sedimentuak, oztopoak edo trabak.*
- *Ingurumenean baldintza toxikoak, arriskutsuak edo jasangaitzak sortzea, instalazioen ikuskaritzaz, garbiketaz, mantentze-lanez edo funtzionamenduaz arduratzen diren langileak bertara sartu ahal*

Además en este tipo de arquetas se deberán medir ciertos parámetros en continuo, que serán determinados por el Ayuntamiento de Ermua en función de los productos usados en el proceso de fabricación y de las características del vertido producido.

Arqueta tipo 1: El resto de personas usuarias de tipo C que viertan a la Red de Alcantarillado Público

A propuesta del usuario o cuando las características del vertido lo requieran la arqueta de control podrá tener un diseño diferente al indicado en el presente reglamento, que deberá de contar con la aprobación del Ayuntamiento de Ermua.

El titular del vertido es responsable de la calibración y mantenimiento del aparato de medida requerido en el permiso de vertido.

ARTÍCULO 6. VERTIDOS PROHIBIDOS Y LIMITADOS.

6.1. Prohibiciones.

Queda prohibido verter a la Red de Alcantarillado Público cualesquiera de los siguientes productos:

a) Todo aquello que pudiera causar alguno de los siguientes efectos:

- Formación de mezclas inflamables o explosivas.
- Efectos corrosivos sobre los materiales de las instalaciones.
- Sedimentos, obstrucciones o atascos en las tuberías que dificulten el flujo libre de las aguas y las labores de mantenimiento.
- Creación de condiciones ambientales tóxicas, peligrosas o molestas que dificulten el acceso del personal de inspección, limpieza y mantenimiento o

ERMUKO UDALAREN KOLEKTORERA EGINDAKO ISURKETAK ARAUTZEN DITUEN ERREGELAMENDUA

HOJA 9

izateko oztopo izango direnak.

- Araztegiko prozesuetan eta eragiketetan gorabeherak sortzen dituztenak, beren diseinuan aurreikusitako tratamendu-mailak lortzeaeragozten dutenak.

b) Ondoren adierazitako produktuak:

- Gasolioa, bentzenoa, nafta, fuel-oil, petrolioa, olio hegazkorak, toluenoa, xilenoa edo edozein solido, likido edo gas sukoi edo lehegarria.

- Kaltzio-karburoa, bromatoa, kloratoak, hidruoak, perkloratoak, peroxidoak, etab., eta izaera ez organikoa duen edozein substantzia solido, likido edo gaseoso, potentzialki arriskutsua.

- Solido, likido edo gas toxiko nahiz pozoitsuak, puruak edo beste hondakin batzuekin nahastuak, sareaz arduratzen diren langileentzat arriskutsuak izan daitezkeenak edo molestia publikoren bat sor dezaketenak.

- Errautsak, iduriak, harea, lumak, plastikoak, egurra, odola, simaurra, animalien hondakinak, ileak, erraiak, eta trabak eragin edo artapen eta garbiketalanak oztopatu ditzaketan bestelako gaiak.

- Disolbatzaile organikoak, pinturak eta koloratzaileak edozein neurritan.

- Mehatze, landare edo animalien olioak eta/edo koipeak.

- Farmazia-industrietako edo osasun-zentroetako botatzeko farmakoak, direlako horiek araztegietan aldarazpenak sortzeko gai direnean.

funcionamiento de las instalaciones.

– Perturbaciones en los procesos y operaciones de la Estación Depuradora, que impidan alcanzar los niveles de tratamiento previstos en su diseño.

b) Los siguientes productos:

– Gasolina, benceno, nafta, fuel-oil, petróleo, aceites volátiles, tolueno, xileno o cualquier otro tipo de sólido, líquido o gas inflamable o explosivo.

– Carburo de calcio, bromato, cloratos, hidruros, percloratos, peróxidos, etc., y toda sustancia sólida, líquida o gaseosa de naturaleza inorgánica potencialmente peligrosa.

– Sólidos, líquidos o gases, tóxicos o venenosos, bien puros o mezclados con otros residuos, que puedan constituir peligro para el personal encargado de la Red u ocasionar alguna molestia pública.

– Cenizas, carbonillas, arena, plumas, plásticos, madera, sangre, estiércol, desperdicios de animales, pelos, vísceras, y otros cuerpos que puedan causar obstrucciones u obstaculizar los trabajos de conservación y limpieza.

– Disolventes orgánicos, pinturas y colorantes en cualquier proporción.

– Aceites y/o grasas de naturaleza mineral, vegetal o animal.

– Fármacos desechables procedentes de industrias farmacéuticas o centros sanitarios que puedan producir alteraciones en estaciones depuradoras.

- *Hondakinen birringailuetatik datozen solidoak, bai etxeakoak bai industrialak.*

- *Produktu toxikoei edo arriskutsuei buruz indarrean dagoen legerian barne hartzen diren produktu guztiak.*

Debeku horiek kontuan hartu behar dira, hondakin-uren mugei dagokienean erregelamendu honen I taulan zenbait produkturi ezarritakoa ahaztu gabe.

c).- Ondoren adierazitako isurketak:

- *Industri isurketak, likido-kontzentratu baztergarrienak, tratamendua planta espezifikolari nahiz planta zentralizatuari dagokionean.*

- *Isurketa etenak, erregaiak, erreaktiboak edo lehengaiak biltegitratzeko tankeak garbitzetik sortutakoak. Garbiketa-lan horietako isurketa Estolda-sare Publikoara kanporatzea eragotziz egingo dira.*

- *Ur gaziko isurketak, industria prozesuetatik, itsasoko ur-hartzeetatik edo itsas-lurreko eremuetatik datozenak.*

- *Abeltzaintzako jardueretatik eratortzen diren hondakin-urak.*

- *Agregakinen isurketak, eraikuntzako ekipo eta materialak garbitzearen ondoriozkoak.*

- *Pilatutako uren isurketak, lurrak mugitzen edo orokorrean obrak egiten direnean biltzen biltzen direnak.*

d).- Ur garbiak:

- *Debekatuta dago isurketetan diluzio-urak erabiltzea, larrialdiko egoeretan edo egoera*

- Sólidos procedentes de trituradores de residuos, tanto domésticos como industriales.

- Todos aquellos productos contemplados en la vigente legislación sobre productos tóxicos o peligrosos.

Estas prohibiciones lo serán sin perjuicio de lo establecido, para algunos de los productos, en las concentraciones límites en el agua residual definidos en la tabla I del presente reglamento.

c) Los siguientes vertidos :

- Vertidos industriales, líquidos-concentrados-desechables, cuyo tratamiento corresponda a Planta específica para estos o Planta Centralizada.

- Vertidos discontinuos procedentes de limpieza de tanques de almacenamiento de combustible, reactivos o materias primas. Estas limpiezas se realizarán de forma que la evacuación no sea a la Red de Alcantarillado Público.

- Vertidos de agua salada procedentes de procesos industriales o de captaciones del mar o zona marítimo-terrestre.

- Aguas residuales procedentes de actividades ganaderas.

- Vertido de áridos procedentes de limpieza de equipos y materiales de construcción.

- Vertido de aguas embalsadas en movimiento de tierras u obras en general.

d) Aguas limpias :

- Queda prohibida la utilización de agua de dilución en los vertidos, salvo en

ERMUKO UDALAREN KOLEKTORERA EGINDAKO ISURKETAK ARAUTZEN DITUEN ERREGELAMENDUA

HOJA 11

arriskutsuetan izan ezik.

- Ez da onartuko ur garbiak (zirkuitu irekiko hozketakoak, piszinen hustuketakoak, ibai-urak eta abar) Estolda-sare Publikoan hustutzea.

- Ez dira onartuko 150 m³ak gainditzen dituzten hozte-zirkuituen hustuketak.

Hozte-zirkuitu txikiagoak hustutzeko, erabiltzaileak bereizgarria jarri beharko die, eta isurketaren aurretik aurkeztu. Baimendutako hustuketak leku beretik ebakuatuko dira guztiak jardueraren barne saneamendu-sarera, emaria mugatuta, berorren neurri totalizatua eta hustutako isuriaren laginketa-gune bat eduki beharko delarik.

e) Hondakin-uren ohiz kanpoko ebakuazioa, estolda-sare publikoarenak ez diren baliabideen eta prozedura ezberdinen bitartez. Kasu horretan Ermuko Udalaren isurketa-dispensatza beharko da lehenago, eta berak adieraziko du non eta nola egin isurketa.

f) Udal hornidura-saretik hornitzen direnez aparteko horniduretatik datozen uren isurketa. Hala denean zenbatu egin beharko dira eta dagozkien kanonak lehenago ordaindu.

6.2.- Mugak

Erregelamendu honen 1 taulan ezarritako mugak bete egingo dira, orokorrean, dagokion kontrol-kutxetako efluente bakoitzeko.

1. taulan zehaztutako mugak salbuespenez murriztu daitezke zenbait

situaciones de emergencia o peligro.

– No estará permitido el desagüe de aguas limpias (de refrigeración en circuito abierto, vaciados de piscinas, aguas pluviales, etc.) a la Red de Alcantarillado Público.

– No se autorizarán vaciados de circuitos de refrigeración superiores a 150 m³.

Los vaciados de circuitos de refrigeración inferiores requerirán de una caracterización previa por parte del usuario a presentar previo al vertido. Los vaciados autorizados serán evacuados por un mismo punto a la red de saneamiento interno de la actividad, disponiendo de limitación de caudal, medida totalizada de éste y un punto de muestreo del vertido evacuado.

e) La evacuación excepcional de aguas residuales por medios y procedimientos distintos de la red de alcantariado público, que en su caso, requerirá la dispensa de vertido previa por parte del Ayuntamiento de Ermua, quién especificará el lugar y modo de vertido.

f) El vertido de aguas procedentes de abastecimientos diferentes a los suministrados por la red de abastecimiento municipal, que en su caso deberá ser cuantificados y abonar previamente los canones correspondientes.

6.2.Limitaciones.

Las limitaciones establecidas en la tabla 1 del presente reglamento se cumplirán, con carácter general, por cada efluente en la arqueta de control correspondiente.

Los límites de la tabla 1 podrán

erabiltzailerren isurketa-baimenetan, saneamendu instalazioen kudeaketa orokorrarekin zerikusia duten arrazoi bereziengatik: hainbat kutsatzailerren balantze orokorrak, kalitatezko helburuak lortzea, Europako, estatu edo autonomia mailako araudiak betetzea, etab.

Estolda-sare publikoan isurtzeko baimena duten erabiltzaileen isurketak 1. taulan zehaztutako isurketa-muga gainditzen badu, zorpetu egingo da arazketa-sistemetan eragindako kalteen arabera. Kalte hori honako formula erabiltzaileak kalkulatu da:

$$Pd = Ps * (Vd * D)^{(k1+k2+k3+...+kn)-1}$$

Non:

Pd = arazketa prezioa

Ps = Indarreko saneamendu-prezioa

Vd = baimendutako isurketa-bolumena, eguneko.

D = isurketa muga gainditu den egun kopurua.

K = zenbat aldiz gainditu den muga. erregelamendu honetako 1. tauleko parametro bakoitzerako.

pH aren kasuan, dagokion K ondorengo taularen arabera aplikatuko da:

- 5,5 eta 9,5 bitartean K -ren balioa 1 izango da.
- 5,01 eta 5,5 edo 9,51 eta 10 bitartean K -ren balioa 2 izango da.
- 4,51 eta 5 edo 10,01 eta 10,5 bitartean K -ren balioa 3 izango da.
- 4,01 eta 4,5 edo 10,51 eta 11 bitartean K -ren balioa 4 izango da.
- 3,51 eta 4 edo 11,01 eta 11,5 bitartean K -ren balioa 5 izango da.
- 3,01 eta 3,5 edo 11,51 eta 12 bitartean K -ren balioa 6 izango da.
- 2,51 eta 3 edo 12,01 eta 12,5 bitartean K -ren balioa 7 izango da.

restringirse excepcionalmente para determinadas personas usuarias en su permiso de vertido, si razones especiales relacionadas con la gestión global de las instalaciones de saneamiento, como son balances generales de determinados contaminantes, consecución de objetivos de calidad, cumplimiento de normativas europeas, estatales o autonómicas, así lo justificasen.

Las personas usuarias, que autorizados para su vertido en la red de alcantarillado público, presenten superación de los límites de vertido establecidos en la tabla 1, serán gravados en proporción al perjuicio causado en los sistemas de depuración. Dicho perjuicio será calculado en base a la fórmula siguiente:

$$Pd = Ps * (Vd * D)^{(k1+k2+k3+...+kn)-1}$$

Donde:

Pd = Precio de depuración

Ps = Precio de saneamiento en vigor.

Vd = Volumen diario autorizado de vertido

D = número de días de superación.

K = nº de veces que se supera el límite para cada uno de los parámetros de la tabla 1 del presente reglamento.

Para el caso del pH , la K correspondiente se aplicará según la tabla siguiente:

- Entre 5,5 y 9,5 la K será 1.
- Entre 5,01 y 5,5 o 9,51 y 10 la k sera 2.
- Entre 4,51 y 5 o 10,01 y 10,5 la k será 3.
- Entre 4,01 y 4,5 o 10,51 y 11 la k será 4.
- Entre 3,51 y 4 o 11,01 y 11,5 la k será 5.
- Entre 3,01 y 3,5 o 11,51 y 12 la k será 6.
- Entre 2,51 y 3 o 12,01 y 12,5 la k será 7.

ERMUKO UDALAREN KOLEKTORERA EGINDAKO ISURKETAK ARAUTZEN DITUEN ERREGELAMENDUA

HOJA 13

2,51ren azpitik eta 12,5en gainetik dauden pH balioak isurketa debekatutzat edukiko dira.

K-ri 1000ko balorea emango zaio, 6.1. artikulua arabera, debekatutako isurketa egiten bada.

1. taulan ezarritako mugak behin baino gehiagotan gainditzen badira erabiltzaileari isurtzeko baimena kenduko zaio.

Erabiltzailearen batek 1. taulan jasotzen ez den substantziaren bat isuriko balu, isurketaren muga kasu bakoitzean aztertuko litzateke.

1. taulan (II. Eranskina) azaltzen diren mugak ezartzen dira. Jasotzen diren balioak ez dira absolutuak, malguak baizik, horregatik muga horiek aldatu egin ahal izango dira organo eskudunak ezarritako kutsagarri batzuen balantze orokorrak, emaitzako diluzio-graduazioa eta kalitate-helburuak hala bidezkotzen dutenean. Erabiltzailearen batek 1. taulan jasotzen ez den substantziaren bat isuriko balu, isurketaren muga kasu bakoitzean aztertuko litzateke.

7. ARTIKULUA – IKUSKARITZA

Ermuko Udaleko langilek, dagokion akreditazioa aurkeztuta, erabiltzailearen instalazioetara sartu ahal izango dira.

Ikuskatze-anetan laginak hartu, emariak neurtu, eta euri-uren sareak, isurketa orokorra osatzen duten banakakoen isurketak, bai eta isurketa orokorra ere aztertu ahal izango dituzte. Gainera,

Valores de pH inferiores a 2,51 y superiores a 12,5, serán considerados como vertido prohibido.

La k se considerará igual a 1000 para vertidos contemplados como prohibidos según art. 6.1.

Reiteradas superaciones en los límites de vertido establecidos en la tabla 1, supondrán la anulación de la autorización de vertido del usuario.

Si alguna persona usuaria vertiera alguna sustancia no incluidas en la tabla 1, se estudiaría en cada caso la limitación de vertido.

Se establecen las limitaciones reflejadas en la tabla 1(anexo II). Los valores que se recogen no son absolutos sino flexibles, por ello estos límites podrán alterarse cuando los balances generales de determinados contaminantes, grados de dilución resultantes y objetivos de calidad establecidos por el órgano competente así lo justificasen. Si algún usuario vertiera alguna sustancia no incluidas en la tabla 1, se estudiaría en cada caso la limitación de vertido.

ARTÍCULO 7. INSPECCIÓN.

El personal del Ayuntamiento de Ermua tendrá acceso, debidamente acreditado, a las instalaciones de la persona usuaria.

Podrán tomar muestras, medir caudales y revisar las redes de pluviales, los vertidos individuales que formen el vertido general, así como el vertido general.

isurketa-baimenean kontrolerako ezarritako elementuak ikuskatu ahal izango dituzte, bai eta neurtutako datuak bildu ere, erabiltzailearekin batera Ur-balantzea egiaztatzea eta araudi honetan ezarritako gainerako betebeharrak betetzen direla aztertzea.

Ikuskapen bat egiten ez uzteak edo datuak nahiz laginak ez emateak desobedientziagatiko zehapena ekarriko du berekin, eta legez kanpoko isurketatzat hartuko da. Horren ondorioz, isurketa-baimena eteteko espediente bat irekiko da.

Ikuskapena amaitu ondoren, gertatutakoa jasoko duen akta egingo da, erabiltzailearen ordezkariak eta ikuskariak sinatutako dutena.

8. ARTIKULUA - AURRETRATAMENDUA

Ezarritako mugak gainditzen dituzten hondakin-urak isurtzen dituzten erabiltzaileek dagozkien aurretratamenduak gauzatu beharko dituzte, erregelamendu honetan ezarritako mugak betetzen dituztela bermatzeko.

Aurretratamendu hori egiteko beharrezko instalazioak Estolda-sare Pribatukoak izango dira, eta behar adina xehetasunez deskribatu beharko dira isurketa-baimenaren eskarian. Eskari horri dagokion proiektua eta bere eraginkortasunaren azterketa eta kalkulu justifikatzaileak erantsiko zaizkio.

Hori horrela, jatetxeetako sukaldeetatik edo janariak manipulatzera dedikatutako beste jarduera batzuetatik datozen ur grisak, grasa bereizteko kutxeta bat beharko dute.

Solido dekantagarriak sorrarazten dituzten garbiketa-jardueren kasuan dekantatzailea jarri beharko da isurketaren aurretratamendurako.

También, podrán inspeccionar los elementos de control que se hayan estipulado en el Permiso de Vertido, así como recoger los datos medidos, comprobar con el usuario el balance de Aguas y revisar el cumplimiento de las restantes obligaciones establecidas en este reglamento.

El no permitir las inspecciones o no facilitar datos o muestras conllevará una sanción por desobediencia, y será considerado vertido ilegal, por lo que se abrirá un expediente para la rescisión del Permiso de Vertido.

Terminada la inspección se levantará acta de lo acaecido, que firmará el representante del usuario y el inspector.

ARTÍCULO 8. PRETRATAMIENTO.

Las personas usuarias cuyas aguas residuales sobrepasen los límites establecidos, deberán incorporar los pretratamientos correspondientes a fin de garantizar el cumplimiento de los límites fijados en el presente reglamento.

Las instalaciones necesarias para realizar este pretratamiento formarán parte de la Red de Alcantarillado Privada, y se describirán con amplitud suficiente en la solicitud de Permiso de Vertido, a la que acompañará el proyecto correspondiente y los estudios y cálculos justificativos de su eficacia.

De este modo, las aguas grises procedentes de cocina de establecimientos dedicados a restauración u otras actividades dedicadas a manipulación de alimentos, requerirán de una arqueta separadora de grasas.

Las actividades de limpieza que generen sólidos decantables deberán instalar decantador como pretratamiento previo al vertido.

ERMUKO UDALAREN KOLEKTORERA EGINDAKO ISURKETAK ARAUTZEN DITUEN ERREGELAMENDUA

HOJA 15

Era berean isurketak edo hidrokarburoengatiko kutsadura sor litzaketen jardueren kasuan hidrokarburoen bereizgailua jarri beharko da.

Isurketa-baimena aurretratatamenduaren eraginkortasunaren baldintzapean geratuko da; hala, isurketak ez baditu aurreikusitako emaitzak betetze, baimen hori indargabetuta geratuko da eta hondakin-urak Estolda-sare Publikora isurtzea debekatu egingo da. Orduan, erabiltzaileak hondakin-urak Estolda-sare Publikora isurtzea eragozteko beharrezkoak diren lanak egin beharko ditu 24 orduko epean, hori egitea eskatu ondoren alegia. Bestela, Ermuko Udalak isurketa hori eragozteko behar diren lanak egiteko ahalmena izango du, edozein kasutan, erabiltzailearen kontura.

Erabiltzaileak ezin badu erregelamendu honetan ezarritako mugen barruan isurketak mantentzea lortu, isurketa horiek sortzen dituen jarduera eten edo azken helmuga bermatuko duen isurketa berezien planta zentralizatu batera kanporatu beharko ditu, indarrean dagoen araudia betez.

Salbuespenez, zenbait erabiltzaile isurketen aurretratatamendua egiteko bilduko balira, baterako azken efluentarako isurketa-baimena lortu beharko lukete. Titularra bakarra izango litzateke, baina taldea osatzen duten guztiek sinatu beharko lukete. Isurketaren baldintzak betetzeko erantzukizuna titularrena izango da eta, solidarioki, kide bakoitzarena.

9. ARTIKULUA – LARRIALDIKO EGOERA

Isurketak Kolektorera egiten dituzten erabiltzaileek, edo egitea aurreikusten duten

De igual modo, las actividades que puedan ser susceptibles de vertidos, derrames o contaminación por hidrocarburos, deberán instalar un separador de hidrocarburos.

El Permiso de Vertido quedará condicionado a la eficacia del pretratamiento, de tal forma que si el vertido no cumple los resultados previstos, quedará sin efecto dicho permiso y prohibido el vertido de aguas residuales a la Red de Alcantarillado Público, debiendo el usuario realizar los trabajos precisos para impedir tal vertido a la Red de Alcantarillado Público en un plazo de 24 horas después de haber sido requerido para ello, si no el Consorcio de Aguas de Gipuzkoa queda facultado para realizar los trabajos necesarios para impedir el vertido, a cargo, en cualquier caso, del Usuario.

Si la persona usuaria no consiguiera que el vertido se mantenga dentro de los límites fijados en el presente reglamento, deberá desistir en la actividad que lo produce o evacuar dichos residuos a una planta centralizada de vertidos especiales, que garanticen el destino final, ajustado a la normativa vigente.

Cuando excepcionalmente varias personas usuarias se unieran para efectuar conjuntamente el pretratamiento de sus vertidos, deberán obtener un Permiso de Vertido para el efluente final conjunto, titular único, con declaración de todas las personas usuarias que lo componen. La responsabilidad del cumplimiento de las condiciones de vertido será del titular único y solidariamente de cada uno de ellos.

ARTÍCULO 9. SITUACIÓN DE EMERGENCIA.

Las personas usuarias que viertan o

erabiltzaileek, neurri egokiak hartu beharko dituzte Erregelamendu honetan ezarritakoa urratuko duten ustekabeko isurketa-deskargak saihesteko. Debekatutako substantziak isurtzeko arriskua egongo balitz, erabiltzaileak berehala Ermuko Udalari jakinarazi beharko dio instalazioak babesteko bidezko neurriak har ditzan.

Ondoren, behean adierazten diren datuak jasoko dituen txosten xehekatu bat bidaliko dio Ermuko Udalari:

- Isurketaren ezaugarri fisiko-kimikoak. Tipologia.
- Isurketaren bolumena.
- Iraupena.
- Deskargaren kokapena.
- Deskargaren eragileak.
- Hartutako neurriak eta zuzenketak, isurketa horiek etorkizunean berriro ere sor ez daitezen.

Ermuko Udalak larrialdi edo arrisku-egoera sortu duten arazoak aztertu ahal izango ditu, eta horrez gain bestelako erantzukizunak ere egotzi ahal izango dizkio jardueraren titularrari.

Atal honetan zehaztutako istripuek eragindako lanen kostuak (garbiketa, sareen edo instalazioen konponketa, arazketak, e.a) kaltea eragin duen erabiltzaileak ordaindu beharko ditu. Erabiltzaileak kostu horiek ordaindu beharko ditu, bestelako erantzukizunak ere egotzi ahal izango zaizkiolarik.

10. ARTIKULUA – LAGINAK ETA ANALISIAK

Analisiak, emariarekiko konposatuta edo proportzioan integratuta, edo bere osagai diren berehalako laginen gainean,

prevean verter al colector deberán adoptar las medidas adecuadas para evitar las descargas accidentales de vertido que infrinjan lo establecido en el presente Reglamento. Si hubiera riesgo inminente de verter sustancias prohibidas, la persona usuaria comunicará dicho suceso al Ayuntamiento de Ermua con el fin de adoptar las medidas oportunas de protección de las instalaciones.

Seguidamente remitirá al Ayuntamiento de Ermua un informe detallado con los siguientes datos:

- Características físico-químicas del vertido. Tipología.
- Volumen del vertido.
- Duración.
- Localización de la descarga.
- Causas que originaron la descarga.
- Medidas adoptadas y correcciones para evitar su reproducción en un futuro.

El Ayuntamiento de Ermua podrá investigar las causas que motivaron la situación de emergencia o de riesgo, y ello sin perjuicio de las responsabilidades en que hubiera incurrido el titular de la actividad.

Los costos de las operaciones a que den lugar los accidentes a que se refiere este apartado, tanto de limpieza, reparación de redes, instalaciones, procesos de depuración u otros, serán imputados a la persona usuaria causante, quien deberá abonarlos con independencia de otras responsabilidades en las que pudiere haber incurrido.

ARTÍCULO 10. MUESTREO Y ANÁLISIS.

Los análisis se realizarán sobre muestras instantáneas integradas o compuestas proporcionales al caudal, recogidas en cualquier vertido individual o

ERMUKO UDALAREN KOLEKTORERA EGINDAKO ISURKETAK ARAUTZEN DITUEN ERREGELAMENDUA

HOJA 17

edozein isurketa indibidualeTan edo orokorrean ateratako laginen gainean, eta edozein tartetan egingo dira. Nolanahi ere, alderdi guztiak hartuko dira kontuan lagina isurketaren ahalik eta adierazgarriena izateko.

Laginak erabiltzailearen ordezkari baten aurrean hartuko dira betu, berak nahi ez duenean salbu. Kasu horretan hala jasoko da espresuki aktan.

Erabiltzaileentzat lagin-puntua kontrol-kutxeta izango da. Hala ere, eta behar izanez gero, banakako isurketak lagindu daitezke, kontrol-kutxetan beste isurketekin nahastu baino lehen.

Erabiltzaileari kontrol-kutxetan instalatzea eskatu zaion ekipoak behar bezalako funtzionamendu eta kalibrazio-baldintzatan egongo dira.

5. artikuluan ezartzen den kontrol-kutxea jarri behar duten erabiltzaileek Estolda-sare Publikora egindako isurketen autokontrola egin beharko dute, eta Ermuko Udalak dagokion isurketa-baimenean ezarritako maiztasunarekin, inoiz ere ez 3 hilabetetik behin baino gutxiago, txostena bidali beharko dute, beraien isurketaren ezaugarrien inguruko datuak bilduz (parametroen kontzentrazioa, emaria, pH-a eta abar).

Entseguen txostenak ENAC erakundeak egiaztatutako laborategi batek eman beharko ditu.

Ermuko Udalak bidezko deritzon maiztasunarekin egin ahal izango ditu kontrol-analisiak

general, así como cualquier intervalo de tiempo. en cualquier caso, se tendrán en cuenta todos los aspectos para que la muestra sea lo más representativa del vertido.

La toma de muestras se hará en presencia de un representante de la persona usuaria, salvo que el mismo se negare, en cuyo caso se hará constar expresamente en el acta que se levante.

Para las personas usuarias el punto de muestreo será la arqueta de control, pudiendo ,no obstante, en el caso en que se considere oportuno, muestrearse vertidos individuales antes de su mezcla con otros del mismo usuario en la arqueta de control.

Los equipos que se hayan solicitado a la persona usuaria que instale en la arqueta de registro, deberán encontrarse en perfectas condiciones de funcionamiento así como de calibración.

Las personas usuarias, que deban instalar una arqueta de control, en los términos que se establecen en el artículo 5, deberán realizar un autocontrol de los vertidos que realicen a la Red de Alcantarillado Público, debiendo remitir con la periodicidad que indique el Ayuntamiento de Ermua, nunca inferior a 3 meses, un informe sobre las características del vertido que realicen. (concentración de parámetros, caudal, pH, etc.)

Los informes de ensayo requeridos serán emitidos por un laboratorio acreditado por ENAC.

El Ayuntamiento de Ermua podrá realizar análisis de control con la periodicidad que estime oportuna.

Ermuko Udalak jasotako laginak erdibitu egingo dira horietako bat erabiltzailearen eskuetan utziz eta bestea Ermuko Udalak aukeratutako laborategi homologatuan aztertuz, isurketen analisirako ondoren adierazitako txostenean identifikatutako análisis-metodoak erabiliz: "Standard Methods for the Examination of Water and Wastewater", American Public Health Association (APHA), American Water Works Association (AWWA) eta Water Environment Federation (W.E.F.) eta Une-En eta ISO Arauetan erakundeek argitaratua.

Analisirako metodoak aldatetara eta indarrean jarriko diren metodo berrietara egokituko dira.

Analisiaren emaitzetan adostasunik ez badago, Ermuko Udalak laginketa-forma, mota, eta zehaztu beharreko parametroak definituko ditu, bai eta laginketa hori egingo duen laborategi homologatua ere. Laginketaren edo laginketen kostua eta ziurtapen-analisia erabiltzailearen kontura izango dira, baldin eta aurretik lortutako emaitzatik + %20ko diferentzia antzematen ez bazaio emaitzari.

11. ARTIKULUA – ISURKETA-BAIMENA

Hondakin-urak estolderi publikoaren saretik hustu ahal izateko Ermuko Udalaren baimen berezia behar da. Helburua da erabilera ezarritako arauekin bat datorrela berrmatzea eta hondakin-uren konposizioa eta ezaugarriak zehaztutako mugen barne daudela berrmatzea. Baimen hori Isurketa-baimena da.

A eta B motako erabiltzaileek isurketa-baimena eskatu beharko diote Ermuko Udalari, udal lizentzien baitan.

C motako erabiltzaileek, 3 hilabeteko

Las muestras recogidas por el Ayuntamiento de Ermua se dividirán en dos mitades dejando una de ellas a disposición de la persona usuaria y analizando la otra en un laboratorio homologado elegido por el Ayuntamiento de Ermua, utilizando para el análisis de los vertidos los métodos analíticos identificados en el «Standard Methods for the Examination of Water and Wastewater», publicado por la American Public Health Association (APHA), la American Water Works Association (AWWA) y la Water Pollution Control Federation (WPCF).

Los métodos analíticos se irán adaptando a los cambios y a los nuevos métodos que se pongan en vigor.

Si hay disconformidad con los resultados analíticos el Ayuntamiento de Ermua definirá la forma y tipo de muestreos a realizar y los parámetros a determinar, así como el laboratorio homologado donde realizarlo. El coste del muestreo o muestreos así como el análisis de comprobación será a cargo de la persona usuaria si el resultado difiere del obtenido primeramente en más de un $\pm 20\%$.

ARTÍCULO 11. PERMISO DE VERTIDO.

La evacuación de las aguas residuales por medio de la red de alcantarillado público requiere expresa autorización del Ayuntamiento de Ermua, y tiene por finalidad comprobar que tal uso se acomoda a las normas establecidas, y que la composición y características de las aguas residuales se mantienen dentro de los límites fijados. Esta autorización constituye el Permiso de Vertido.

Las personas usuarias tipo A y B deberán solicitar al Ayuntamiento el permiso de vertido que estará incluido en las correspondientes licencias municipales.

Las personas usuarias tipo C

ERMUKO UDALAREN KOLEKTORERA EGINDAKO ISURKETAK ARAUTZEN DITUEN ERREGELAMENDUA

HOJA 19

epea izango dute araudi hau indarrean sartzen denetik Ermuko Udalari isurketa-baimena eskatzeko, horretarako ondorengo agiriak aurkeztuta:

- *Jardueraren izena eta egoitza soziala.*
- *Uren jatorria: emaria eta erabilera.*
- *Hondakin-urentzako aurretratamenduen eta horien eraginkortasunaren deskribapena, proiektu teknikoaren bidez.*
- *Estolda-sare Publikora isuritako uraren ezaugarriak, emariak eta horien erregimena bereziki adieraziz, eta erregelamendu honetan mugatutako substantzien kontzentrazioak eta ezaugarriak.*
- *Hartutako segurtasun- neurriak, Estolda-sare Pulikora isur daitezkeen lehengaien edo landutako produktu likidoen biltegiatze elementuetan sor daitezkeen ezbeharren prebentziorako.*
- *Bilketarako barne-sarearen eta aurretratamendurako instalazioen planoak, bai eta kontrol-kutxetarena eta segurtasun dispositiboena ere.*
- *surketak zehazteko eta ezaugarriak adierazteko beharrezko datu guztiak.*

C motako erabiltzaileek kolektoreetako Isurketa-baimena lortu behar dute irekitzeko Udal lizentzia tramitatu aurretik.

deberán solicitar al Ayuntamiento de Ermua, en un plazo de 3 meses desde la entrada en vigor de este Reglamento, el permiso de vertido, presentando la siguiente documentación a fin de obtener dicho Permiso:

- Nombre y domicilio social de la actividad.
- Procedencia de las aguas: Caudal y uso.
- Descripción mediante proyecto técnico de los Pretratamientos adoptados para el agua residual, y efectividad de los mismos.
- Características del Agua de Vertido a la Red de Alcantarillado Público con especial indicación de caudales y régimen de los mismos, y concentraciones de sustancias y características para los que se establece limitación en el presente reglamento.
- Dispositivos de seguridad adoptados para prevenir accidentes en los elementos de almacenamiento de materias primas o productos elaborados líquidos susceptibles de vertido a la Red de Alcantarillado Público.
- Planos de la Red Interior de recogida e instalaciones de pretratamiento, así como de la arqueta de registro y de los dispositivos de seguridad.
- Todos los datos necesarios para la determinación y caracterización de los vertidos.

Las personas usuarias de tipo C deberán obtener su autorización de vertido a colector previamente a la tramitación de la Licencia Municipal de Apertura.

Isurketa-baimena onesten denetik bere indarraldia 4 urtekoa izango da. Denbora hori 8 urtera luzatu ahal izango da, beti ere Ermuko Udalak hala erabakita, lehen indarraldian aldaketa kualitatibo edo cuantitativo handirik izan ez duten jardueren kasuan.

Jarduera-lizentzia behar ez duten ekimenek kolektorera isurketa-baimena lortu behar dute ireki aurretik.

16/2002 Legea dagokien jardueren kasuan isurketa-baimena ingurumen-baimenak eramango du berekin inplizitu, beti ere Ermuko Udalak erakunde eskudunari jakitera eman badio.

Eskarian adierazitako datuak ikusita, Ermuko Udalak, datu osagarriak eskatzen ez badira behintzat, honako hauetarako ahalmena izango du 2 hilabeteko epean:

- Baimena besterik gabe emateko, beti ere eskarian aurkeztutako datuak betetzen badira.*
- Baimena baldintzekin emateko.*
- Ukatzeko, horren arrazoiak azalduz.*

Isurketa-baimenean Ermuko Udalak kutsadura-zama zein den zehaztuko du.

Isurketa-baimena, bere izaera autonomoaz gain, irekitzeko udal lizentzian barne hartzen den baldintza bat da, industri jarduerak ezarri eta martxan jartzeko, eta beraz isurketa-baimena indargabetuta geratuko balitz gauza bera gertatuko litzaioke udal lizentziari, jardueraren funtzionamendua etetera behartuta egongo litzatekeelarik.

El periodo de vigencia de la autorización de vertido será de 4 años desde su aprobación, prorrogable a 8 años, siempre a criterio del Ayuntamiento de Ermua, en las actividades que durante este primer periodo no sufran variaciones cualitativas o cuantitativas sustanciales.

Las actividades exentas de obtención de licencia de actividad deberán de obtener autorización de vertido a colector previo a su apertura.

Para las actividades afectadas por la Ley 16/2002 (IPPC), la autorización de vertido estará implícita en la autorización ambiental integrada, siempre que el Ayuntamiento de Ermua haya informado al respecto al ente competente.

El Ayuntamiento de Ermua a la vista de los datos reseñados en la solicitud, en un plazo de 2 meses, siempre que no se soliciten datos complementarios, podrá:

- Otorgarlo lisa y llanamente, siempre que se cumplan los datos presentados en la solicitud.
- Otorgarlo con condiciones.
- Denegarse, indicando las razones que la determinan.

En el Permiso de Vertido, el Ayuntamiento de Ermua especificará cual es la carga contaminante.

Además de su carácter autónomo, es condición incluida en la Licencia de Actividad Municipal, necesaria para la implantación y funcionamiento de actividades industriales, de tal suerte que si el permiso de vertido quedase sin efecto igual suerte correría la Licencia Municipal antes mencionada, debiendo cesar el funcionamiento de la actividad.

ERMUKO UDALAREN KOLEKTORERA EGINDAKO ISURKETAK ARAUTZEN DITUEN ERREGELAMENDUA

HOJA 21

Ermuko Udalak isurketa-baimena baliorik gabe utziko du erabiltzaileak behin baino gehiagotan Erregelamendu honetan edo isurketa-baimenean zehazten direnak urratuko balitu edota muga espezifikoak betetzen ez dituzten hondakin-urak isuriko balitu.

Isurketa-baimena baliorik gabe utziz gero, ezingo dira Estolda-sare Publikora isurketak egin, horrela, Ermuko Udalak beharrezko lanak egin ahal izango ditu sarean edo erabiltzailearen sare pribatuan isurketa horiek saihesteko.

Ermuko Udalak isurketa-baimena aldatzeko izapideak egingo ditu ondoko kasu hauetan:

- *Aurreko isurketa-baimenaren titularra aldatzen denean.*
- *Isurketa edo elementu kutsatzaileen bolumena %10 baino gehiago igotzen denean, aurreko isurketa baimenarekin konparatuta.*
- *Produkzio prozesuetan eta biltegi eremuetan aldaketak egiten direnean.*
- *Aurreko baimena lortu zenetik 4 urte iragan direnean.*

Isurketa-ezaugarri bereziak dituzten erabiltzaile batzuekin hitzarmenak sinatu ahal izango dira, baldin eta beraien isurketen aurretratamendurako teknikarik hoberenak erabili badira aurrez.

Ermuko Udalak erabakiko du halako hitzarmenak egitea komeni den ala ez.

El Ayuntamiento de Ermua dejará sin efecto el Permiso de Vertido cuando la persona usuaria efectuara vertidos de aguas residuales cuyas características incumplan las prohibiciones y limitaciones establecidas en este Reglamento o aquellas específicas fijadas en el Permiso de Vertido, persistiendo en ella pese a los requerimiento pertinentes.

La pérdida de los efectos del Permiso de Vertido determina la prohibición de realizar vertidos a la red de alcantarillado público, y facultará al Ayuntamiento de Ermua para realizar en dicha red o en la privada de la persona usuaria, las obras necesarias para impedir físicamente tales vertidos.

El Ayuntamiento de Ermua tramitará la modificación del Permiso de Vertido en los siguientes casos:

- Cuando se modifique la titularidad del anterior Permiso de Vertido.
- Cuando se produzcan modificaciones en el volumen de vertido o en cualquiera de los elementos contaminantes en un porcentaje superior al 10 % respecto al permiso de Vertido anterior.
- Cuando se produzcan modificaciones en los procesos productivos y áreas de almacenamiento.
- Cuando trascurren 4 años desde el anterior Permiso de Vertido.

Podrán firmarse convenios con determinadas personas usuarias cuyas características de vertido se consideren especiales y siempre que se hayan adoptado las mejores técnicas disponibles para el pretratamiento de sus vertidos.

El Ayuntamiento de Ermua será el que considere oportuno la creación de dichos Convenios.

12. ARTIKULUA - ERABILTZAILEEN BETEBEHARRAK

5. artikuluan ezartzen diren kontrol-kutxetak jarri behar ditzuten erabiltzaileak (Bizkaiko Ur Partzuergoaren arabera C motakoak) behartuta daude:

- Isurketak emandako baimenean adierazitakoaren arabera egitera.
- Ermuko Udalari titularitate-aldaketa jakinaraztera.
- Isurketa-bolumenean edo parametroen kontzentrazioan izandako edozein aldaketa jakinaraztera, aldaketa horiek %10etik gorakoak badira.
- Isurketa-baimen berria eskatzera, merkataritza-jardueran edo industri prozesuan aldaketa kualitatibo edo kuantitatiborik egongo balitz.

Ermuko Udalak aurretik adierazitako betebeharrak betetzeko eskatu ahal izango die erabiltzaileei, baldin eta dagozkien aldaketen berri izango balu.

13. ARTIKULUA - ARAU-HAUSTEAK

1. Arau-haustek izango dira:

- a) 6.1. atalean ezarritako debekuak betetzen ez dituzten isurketak egitea.
- b) 6.2. ataleko 1. taulan ezarritako mugak gainditzen dituzten isurketak egitea.
- c) Ikuskapen, zaintza eta kontroleko eginkizunei eragozpenak jartzea.
- d) Egin beharreko isurketa edo egindako isurketaren berri zehatza izateko,

ARTÍCULO 12. OBLIGACIONES DE LAS PERSONAS USUARIAS.

Las personas usuarias (tipo c según el consorcio de Gipuzkoa), que deban instalar arqueta de control en los términos establecidos en el artículo 5, estarán obligados:

- Efectuar los vertidos en los términos el Permiso otorgado.
- Notificar el cambio de titularidad del mismo.
- Notificar cualquier modificación en el volumen de vertido o variación en las concentraciones de los parámetros superiores a un 10 %.
- Solicitar nuevo Permiso de Vertido si su actividad comercial o proceso industrial experimentasen modificaciones cualitativas o cuantitativas.

El Ayuntamiento de Ermua podrá requerir a las personas usuarias el cumplimiento de las obligaciones anteriormente enumeradas, si hubiera conocimiento que se han producido las alteraciones correspondientes.

ARTÍCULO 13. INFRACCIONES.

1.- Se considerarán como infracciones:

- a) Realizar vertidos incumpliendo las prohibiciones del apartado 6.1.
- b) Realizar vertidos superando los límites establecidos en la tabla 1 del apartado 6.2.
- c) Dificultar o impedir las funciones de inspección, vigilancia y control.
- d) Negativa o resistencia a facilitar la

ERMUKO UDALAREN KOLEKTORERA EGINDAKO ISURKETAK ARAUTZEN DITUEN ERREGELAMENDUA

HOJA 23

Ermuko Udalak eskatutako informazioa emateari uko egitea edo zailtasunak jartzea.

e) 12. artikuluan ezarritako "erabiltzaileen betebeharrak" ez betetzea.

f) Arrisku edo larrialdi egoera baten berri ez ematea.

g) Titularitate-aldaketen berri ez ematea.

h) Araudi honetako 12. artikuluan adierazitakoaren arabera, jardueraren edo isurkinen kalitatearen berri ez ematea.

i) Orokorrean, araudi honetan ezarritakoari jarraitzen ez dion edozen jarduera edo ekintza burutzea.

2.- *Arau-haustek honela sailkatzen dira:*

2.1. Arinak

a) *Estolda-sare Publikoko, instalazioetan, araztegietan edota hirugarren pertsonen 450,76 euro baino gutxiagoko kalteak eragiten dizkieten egintzak eta ez-egiteak.*

b) *Ikuskapen, zaintza eta kontroleko eginkizunei eragozpenak jartzea.*

c) *Araudi honetan ezarritako mugak ez betetzea, isurketa-baimenari dagokionez, azken hauek desberdinak diren kasuan.*

d) *Titularitate-aldaketen berri ez ematea.*

información solicitada por el Ayuntamiento de Ermua, necesaria para el conocimiento tanto del vertido a realizar, como del vertido ya realizado.

e) Incumplir las obligaciones del usuario establecidas en el Artículo 12.

f) No comunicar cualquier situación de peligro o emergencia.

g) No comunicar los cambios de titularidad.

h) No comunicar cambios de la actividad ó calidad de los vertidos según lo indicado en el artículo 12 de este Reglamento.

i) En general, llevar a cabo cualquier actuación o acción, incumpliendo lo establecido en este Reglamento.

2.- Las infracciones se clasificarán en:

2.1. Leves

a) Las acciones u omisiones que causen daños a la red de Alcantarillado Público, instalaciones, Estaciones Depuradoras y/o a terceros inferiores a 450,76 euros.

b) Dificultar las funciones de inspección, vigilancia y control.

c) El incumplimiento de los límites establecidos en este Reglamento, o en el permiso de vertido, en el caso de que fueran distintos.

d) No comunicar los cambios de titularidad.

e) *Jardueraren edo isurkinen kalitatearen berri ez ematea.*

f) *Araudi honetako edozein debeku ez betetzea edo bete beharreko egitekoak ez egitea; beti ere, arau-hauste larri edo oso larriak ez direnean.*

2.2. Larriak

a) *Estolda-sare publikoko instalazioetan, araztegiatan edota hirugarren pertsoneri 450,76 eta 4.507,59 euro bitarteko balorazioa duten kalteak eragiten dizkieten egintzak eta ez-egiteak.*

b).- *Debekatutako isurketak egitea.*

c).- *13. Artikuluaren 2.1. saileko b, c eta d ataletan zehaztutakoa, alde zuzeneko arrazoi beragatik ere zehatua izan denean.*

d).- *Arrisku edo larrialdi egoera baten berri ez ematea.*

e).- *Egin beharreko isurketa edo egindako isurketaren berri zehatza izateko, Ermuko Udalak eskatutako informazioa emateari uko egitea edo zailtasunak jartzea.*

2.3. Oso larriak

Araudi honetan zerrendatutako arau-hauste arin eta larriei dagokienez, egintzen eta ez-egiteen ondorioz Estolda-sare Publikoko, instalazioetan, araztegiatan edota hirugarren pertsoneri 4.507,59 euro baino gehiagoko kalteak eragiten zaizkienean.

3.- *Arau-hausteen ondorioz, ondoren adierazitako zehapenak edo betebeharrak ezarriko dira:*

a).- *Isuna.*

e) No comunicar los cambios de la actividad ó calidad del vertido.

f) El incumplimiento de cualquier prohibición del presente Reglamento o la omisión de los actos a que obliga, siempre que no estén considerados como infracciones graves ó muy graves.

2.2. Graves

a) Las acciones u omisiones que causen daños a la red de Alcantarillado Público, instalaciones, Estaciones Depuradoras y/o a terceros siempre que la valoración de aquéllos esté comprendida entre 450,76 y 4.507,59 euros.

b) Realizar vertidos prohibidos.

c) Los apartados b, c y d del artículo 13 en su sección 2.1., cuando se hubiera impuesto otra sanción anterior por esa causa.

d) No notificar una situación de peligro ó emergencia.

e) Negativa o resistencia a facilitar la información solicitada por el Ayuntamiento de Ermua, necesaria para el conocimiento tanto del vertido a realizar, como del vertido realizado.

2.3. Muy Graves

a) Las infracciones enumeradas en este Reglamento relativo a las sanciones leves y graves cuando de los Actos u omisiones en ellos previstos se deriven daños a la red de Alcantarillado Público, instalaciones, Estaciones Depuradoras y/o a terceros superiores a 4.507,59 euros.

3.- Las infracciones darán lugar a la imposición de las siguientes sanciones u obligaciones:

a) Multa.

**ERMUKO UDALAREN KOLEKTORERA EGINDAKO ISURKETAK
ARAUTZEN DITUEN ERREGELAMENDUA**

HOJA 25

b).- *Isurketa-baimenaren kautelazko etena.*

c).- *Isurketa-baimena behin betiko, erabat edo partzialki etetea eta lizentzia iraungitzea.*

d).- *Estalda-sare Publikora zein Pribatura egindako isurketak eragozteko beharrezko obrak egitea.*

4.- *Hutsegite arinak legeriak zehazten duen zenbatekoaren arabera isunez zehatuko dira.*

Hutsegite larriak baimena aldi baterako kentzea ekarriko du eta zigorra eragin duen kausak dirauen bitartean iraungo.

Hutsegite oso larrien kasuan behin betiko kenduko zaie baimena, zigor moduan

5. *Egindako arau-hausteak Estolda-sare Publikoa, honen ustiapenez eta mantentze-lanez arduratzen diren pertsonen osasuna edo arazketa-prozesua eta Jabetza Hidrauliko Publikoaren segurtasun fisikoa arriskuan jarriko balu, zigor-espeditentaren ikuskatzaileak isurketa horien berehalako gelditzea aginduko luke, eta, eskakizuna betetzen ez bada, isurketa-baimenaren kautelazko etendura ere aginduko litzake.*

6.- *Zigor-espeditentak izapidetzerakoan Herri Administrazioen Araubide Juridikoaren eta Administrazio Prozedura Erkidearen azaroaren 26ko 30/1992 Legean eta Administrazio Prozedura Erkidearen Ahalmen Zehatzaileari buruzko otsailaren 20ko 2/1998 Legean ezarritakoa beteko da, eta jarritako isunak premiamendu bidez kobratuko dira, hauek*

b) Suspensión cautelar del Permiso de Vertido.

c) Suspensión definitiva, total o parcial del Permiso de Vertido y revocación de licencia.

d) Realizar las obras necesarias para impedir los Vertidos, bien a la Red de Alcantarillado Público o Privada.

4.- Las faltas leves serán sancionadas con multa de hasta la cuantía fijada por la legislación aplicable.

La suspensión temporal del permiso sancionará las faltas graves y durará hasta tanto desaparezca la causa determinante de la sanción.

Las suspensiones definitivas sancionarán las faltas muy graves.

5.- Si la infracción cometida pusiera en peligro la integridad de la Red de Alcantarillado Público, la salud de las personas que mantienen a su cargo la explotación y mantenimiento de la misma o el proceso de depuración y el Dominio Público Hidráulico, el instructor del expediente sancionador deberá ordenar el cese inmediato de tales vertidos, y, si el requerimiento no fuese atendido, la suspensión cautelar del permiso de vertido.

6.- La tramitación de los expedientes sancionadores se ajustará a lo establecido en la Ley 30/1992, de 26 de noviembre, de Régimen Jurídico de las Administraciones Públicas y del Procedimiento Administrativo Común y la Ley 2/1998, de 20 de febrero, de la potestad sancionadora de las Administraciones Públicas de la Comunidad Autónoma del País Vasco y las multas

borondatez ordainduko ez balira.

7.- Zigor-espedita abiaraztea udalerriko alkateari dagokio, bai ofizioz nahiz Kontsorzioak proposatuta. Espeditaren izapidetza eta ebazpena, nahiz dagozkion zigoren ezarpena, alkatearen eskumenera geratzen dira, edozein izaerakoak izanik ere.

8.- Aurreko atalean aurreikusitako jarduketaz aparte, Udalak beste erakunde eskudunetara jo ahal izango du, indarreko legeriaren babesean, espeditak abiarazteko eskatzera.

9.- Jar daitezkeen zigorrez gain, legea hausten dutenek eragindako kalteak lehengoratu eta eragindako galerengatiko kalteordainak ordaindu beharko dituzte. Erakunde zehatzaileak ezarriko du ordaindu beharreko kalte-galeren zenbatekoa, Kontsorzioaren edo Udalaren proposamenez, kasuaren arabera.

14. ARTIKULUA. ZEHAPENAK

1.- Zehapenak ezartzeko eskumena udalari dagokio, indarrean dagoen legediaren arabera.

2.- Bai isunak bai eta egon daitezkeen kalteordainak ere, premiamenduaren bidetik ordainaraziko dira.

3.- Sor daitezkeen erantzukizun zibilak, aurrekoaz gain, eskuduna den jurisdikzio eskudunaren bidez ebatziko dira.

15. ARTIKULUA. KALTEAK KONPONTZEA

1.- Kasu bakoitzean jarriko den zigorrez gain, arau-hausleak eragiten dituen kalteak ordaindu beharko ditu; hala, isurketaren ondorioz kaltetzen diren

impuestas se harán efectivas por vía de apremio, si no fueran satisfechas voluntariamente.

7.- La incoación de los expedientes sancionadores corresponderá al Alcalde del Municipio, bien de oficio o a propuesta del Consorcio de Guipuzcoa. La tramitación y resolución del expediente y la imposición de las sanciones que procedan, en su caso, serán competencia del mismo Alcalde, cualquiera que sea su naturaleza.

8.- El Ayuntamiento de Ermua con independencia de las actuaciones contempladas en este apartado, podría instar ante otros organismos competentes la incoación de expedientes al amparo de la legislación existente.

9.- Con independencia de las sanciones que procedan, los infractores deberán restituir los daños causados e indemnizar los perjuicios ocasionados. El importe de las indemnizaciones será fijado por el Organismo sancionador, a propuesta del Consorcio de Guipuzcoa o del Ayuntamiento de Ermua, según corresponda.

ARTÍCULO 14. SANCIONES

1.- La competencia para imponer sanciones corresponderá al ayuntamiento conforme a la legislación vigente.

2.- Tanto las multas como el de las indemnizaciones a que hubiera lugar, serán exigidas por vía de apremio.

3.- Las responsabilidades de tipo civil que se pudieran derivar, se resolverán con independencia de lo anterior, a través de la jurisdicción competente.

ARTICULO 15. REPARACIÓN DE DAÑOS

1).- Con independencia de la sanción que en cada caso sea impuesta, el infractor estará obligado a hacerse cargo de los daños causados, al objeto de que los bienes que

ERMUKO UDALAREN KOLEKTORERA EGINDAKO ISURKETAK ARAUTZEN DITUEN ERREGELAMENDUA

HOJA 27

ondasunak lehengoratu beharko ditu.

2.- Ermuko Udalak egokia irizten badu, berritze hori arau-hauslearen kontura egin dezake.

3.- Arazketako kostuak erregelamendu honen 6.2 artikuluan ezarritakoaren arabekoak izango dira.

4.- Arazketako kostua Bizkaiko Ur Kontsortzioko Batzar Nagusian onartuko da eta Bizkaiko Aldizkari Ofizialean argitaratuko da.

Xedapen Indargabetzailea

Indargabeturik geratzen dira Ermuko Udalaren egintza edo xedapen guztiak, baldin eta Araudi honetan ezartzen denaren aurkakoak badira.

Azken xedapena

Arautegi honek Bizkaiko Aldizkari Ofizialean argitaratu eta hamabost lanegunetik aurrera izango du indarra.

hayan resultado alterados a consecuencia del vertido, sean repuestos a su estado anterior.

2).- Si el Ayuntamiento de Ermua lo considera oportuno, podrá realizar la reparación a costa del infractor.

3).- Los costos de depuración serán establecidos según art. 6.2. del presente reglamento.

4).- El precio de depuración se aprobará por el Pleno Municipal del Ayuntamiento de Ermua y se publicará en el Boletín Oficial de Bizkaia.

Disposición Derogatoria

Quedan derogados cuantos actos o disposiciones del Ayuntamiento de Ermua se opongan a lo establecido en el presente Reglamento.

Disposición Final

El presente reglamento entrará en vigor a los quince días hábiles de su publicación íntegra en el Boletín Oficial de Bizkaia.

I ERANSKINA

ANEXO I

PARAMETROAK

MUGAK

Gehienezko emaria

Produkzio-orduen batezbesteko emariaren
hirukoitza baino txikiago

T ^a	C	45
pH		5,5 - 9,5
Eroankortasuna	μS/cm	5.000
Kolorea	disoluzioan nabariezina	1/50
Garbikariak	mg/l	10
Solido lodiak		ausentes
Jalkidurazko solidoak	ml/l	20
Esekidura-solidoak	mg/l	600
Olioak eta koipeak	mg/l	100
DBO ₅	mg/l	500
DQO	mg/l	4 veces la DBO ₅
N-guztira (organikoa+amoniakala+NO ₂ +NO ₃)	mg/l (N)	75
N-NH ₃	mg/l (N)	40
P-guztira	mg/l (P)	15
SO ₄	mg/l	1.000
SO ₃	mg/l	5
S ⁼	mg/l	1
Cl	mg/l	1.600
Fenolak	mg/l	5
Fe	mg/l	20
Zn	mg/l	3
Cr guztira	mg/l	1
Cr VI	mg/l	0,3
Cu	mg/l	1
Cd	mg/l	0,1
Ni	mg/l	2
Pb	mg/l	0,5
Hg	mg/l	0,01
As	mg/l	0,1
Ba	mg/l	10
Sn	mg/l	2
Mn	mg/l	2
Ag	mg/l	0,5
Se	mg/l	0,1
Al	mg/l	20
Cn guztira distilazioan	mg/l	0,5
Cn libreak	mg/l	0,1
Zianatoak	mg/l	2
Kloro librea	mg/l	0,5
Fluoruroak	mg/l	10
Toxikotasuna	equitox/m ³	25
AOX	mg/l	2

**ERMUKO UDALAREN KOLEKTORERA EGINDAKO ISURKETAK
ARAUTZEN DITUEN ERREGELAMENDUA**

HOJA 29

PARAMETROS

LIMITACION

Caudal punta

MENOR DE TRES VECES EI CAUDAL MEDIO DE
LAS HORAS DE PRODUCCION.

T ^a	C	45
pH		5,5 - 9,5
Conductividad	μS/cm	5.000
Color	Inapreciable en disolución	1/50
Detergentes	mg/l	10
Sólidos gruesos		ausentes
Sólidos sedimentables	ml/l	20
Sólidos en suspensión	mg/l	600
Aceites y grasas	mg/l	100
DBO ₅	mg/l	500
DQO	mg/l	4 veces la DBO ₅
N-total(orgánico+amoniaco+NO ₂ +NO ₃)	mg/l (N)	75
N-NH ₃	mg/l (N)	40
P-total	mg/l (P)	15
SO ₄	mg/l	1.000
SO ₃	mg/l	5
S ⁼	mg/l	1
Cl	mg/l	1.600
Fenoles	mg/l	5
Fe	mg/l	20
Zn	mg/l	3
Cr total	mg/l	1
Cr VI	mg/l	0,3
Cu	mg/l	1
Cd	mg/l	0,1
Ni	mg/l	2
Pb	mg/l	0,5
Hg	mg/l	0,01
As	mg/l	0,1
Ba	mg/l	10
Sn	mg/l	2
Mn	mg/l	2
Ag	mg/l	0,5
Se	mg/l	0,1
Al	mg/l	20
Cn total en destilación	mg/l	0,5
Cn libres	mg/l	0,1
Cianatos	mg/l	2
Cloro libre	mg/l	0,5
Fluoruros	mg/l	10
Toxicidad	equitox/m ³	25
AOX	mg/l	2

I ERANSKINA

ERMUKO UDALAREN MENPEKO KOLEKTOREETARA LOTURAK EGITEKO ARAUAK

HODIAK

1. Hormigoizko hodiak

1.1. Baldintza orokorrak

Obra egiteko erabiliko diren hodiak fabrika ezagun batenak izango dira. Edozein hodi obran ipini aurretik, kontratistak hodigilearen izena proposatuko dio Ermuko Udalari, ondorengo informazioa eta datuak emanaz::

- Hormigoia erresistentzia, dosifikazioa eta ur/zementu proportzioa.*
- Armadura-mota, zeharkako eta luzekako armadura bakoitzaren muga elastikoa eta bakoitzaren zenbatekoa.*
- Kanpai-armatuaren xehetasunak ere aurkeztu beharko dira.*
- Kontratistak bermatu beharko duen gutxienezko zartadura-karga (hormigoia armatuzko hodia izatekotan) eta haustura-karga, zeinak aipaturikoak baino handiagoak izan beharko diren.*
- Antzerako obrak egiten duen esperientzia.*
- Hornitzaileak eskaintzen duen barruko eta kanpoko estaldura.*

Betekizun horiek bete ezean edo Ermuko Udalaren beharriari erantzuten ez badiete, hornitzailea ez da onartuko, eta kontratistak ez du horregatik kalte-ordainik hartzeko eskubiderik izango.

ANEXO II

NORMAS PARA EMPALMES A COLECTORES DEPENDIENTES DEL AYUNTAMIENTO DE ERMUA

TUBERIAS

1. Tuberías de hormigón.

1.1. Condiciones generales.

Las tuberías empleadas en la obra procederán de fábrica con experiencia acreditada. Previamente a la puesta en obra de cualquier tubería, el Contratista propondrá Al Ayuntamiento de Ermua el nombre del fabricante de tubería, siendo necesario presentar los siguientes requisitos:

- Resistencia mínima de hormigón, dosificación y relación agua/cemento.
- Tipo de armadura, límite elástico de cada armadura transversal y longitudinal y cuantía de la misma.
- Asimismo presentará detalle del armado de la campana.
- Carga mínima de fisuración (en caso de ser tubería de hormigón armado) y de rotura que deberá garantizar el Contratista y que deberán ser superiores a las indicadas.
- Experiencia en obras similares.
- Revestimiento interior y exterior que ofrece el suministrador.

En caso de no cumplir estos requisitos o no satisfacer los mismos al Ayuntamiento de Ermua, el suministrador será rechazado no teniendo por ello el Contratista derecho a indemnización alguna.

ERMUKO UDALAREN KOLEKTORERA EGINDAKO ISURKETAK ARAUTZEN DITUEN ERREGELAMENDUA

HOJA 31

Hodia onartzeko ondorengo entseguak egin beharko dira lehenago:

- *Erabiliko diren antzeko baldintzetako hodi-diametro bakoitzeko bi hodi apurtzea, hiru-ertzetako haustura-entsegu bidez.*
- *Bi hodi, biak itxita, ur-presioz apurtzea, beharrezkoa izanik 0,7 kg/cm²ko presiora arte erabateko iragazgaitasuna edukitzea. Horretarako, urez beteta mantenduko da hodia presio horretan, eta ez da ordu erdian 0,1 kg/cm² jeitsiko. Ondoren ur-presioz apurtu beharko da hodia.*

Entsegu horiek Ermuko Udaletxeko langileen aurrean egin beharko dira eta kontratistaren kontura joango dira entseguok egitearen ondoriozko gastu guztiak.

Eskakizun horiek bete ondoren, hodia onartu izana jakitera emango dio Ermuko Udalak kontratistari.

Ondorengoak dira hodiak orokorrean bete beharko dituen ezaugarri ezaugarriak:

- *Hodiaren luzera 2,40 m-koa izango da gutxienez, pieza berezien kasuan salbu.*
- *Hodiak idatzita izango du bere diametroa, fabrikazio-data eta zein hodi-mota den.*

Armadura eliptikoa erabiltzekotan, argi eta garbi adierazi beharko da zein posiziotan jarri behar den hodia zanga barruan.

400 mm diametroko hodiak masa-

Para la aprobación de la tubería se realizarán los siguientes ensayos previos:

- Rotura de dos tuberías de cada diámetro de tubería de condiciones similares a las que van a ser utilizadas mediante el ensayo de rotura en tres aristas.
- Rotura de dos tuberías a presión de agua obturando cada una de ellas, siendo necesario la perfecta impermeabilidad hasta una presión de 0,7 kg/cm². Para ello se mantendrá la tubería con agua a esta presión no pudiendo bajar 0,1 kg/cm² en media hora. Posteriormente la tubería será llevada a rotura por presión de agua.

Estos ensayos deberán ser realizados bajo la presencia de personal del Ayuntamiento de Ermua, siendo a cuenta del Contratista todos los gastos que los mismos conllevan.

Una vez cumplidas estas exigencias, el Ayuntamiento de Ermua comunicará al Contratista la aprobación de la tubería.

Las características generales que deberá cumplir la tubería son:

- La longitud mínima del tubo salvo el caso de piezas especiales será de 2,40 m.
- El tubo deberá venir señalizado con el diámetro nominal, fecha de fabricación y tipo de tubería.

En el caso de emplear armadura elíptica, deberá señalizarse claramente la posición que debe adoptar el tubo de la zanja.

Las tuberías de 400 mm. de diámetro

hormigoizkoak izan daitezke, gainerakoak hormigoi armatuzkoa izan beharko dira.

Hiru-ertz kargako entseguren arabera (hodia bere sorgailuen gainean, elkarren artean bost (5) cm-ko distantzia duten euskarriekin) 1.1. koadroan zehazten da hodiekin metro linealeko jasan beharko duten gutxieneko karga:

1.1. KOADROA

(kargak Tm/m²-tan)

II III I

Zartadura-karga 5,0 6,5 10,0

Haustura-karga 7,5 10,00 15,00

Porlanaren gutxieneko dosifikazioa 400 kg-koa izango da hormigoi metro kubiko bakoitzeko.

Hormigoiaren flexotrakzioaren kontrako gutxieneko erresistentzia, 600 mm-ko argi librearekin, argi librearen herenetan kargatua, ertzetan eutsitako 750 mm x 150 mm-ko probetaren arabera 60 kg/cm²ko izango da. Entsegua honekin erresistentzia hori lortuko ez balitz, masa-hormigoizko hodi baten hiru ertzetako entsegua egingo da haustura, hodi horren ezaugarriak hodiak egitean erabilitakoen antzerakoak izanik, eta entsegu horren emaitzatik aterako da flexotrakzioaren kontrako erresistentzia. Mekanikoki ondo funtzionatzeaz gain, entxufe eta ahokadura-arten moldekatze-perfektua eskatuko da, hodiaren barrualdearen lisotasuna, eta 2mm baino gutxiagoko zimurtasuna, hala ezartzen baita 5911 British Standard arauaren 3:1982 entseguren arabera.

2. Entseguak.

100 hodi edo horren zatiki bakoitzeko ondorengo entseguak egingo dira:

- Hiru ertzetako entsegua karga-entsegu*

podrán ser de hormigón en masa, el resto deberán ser de hormigón armado.

La carga por metro lineal mínimo que deben resistir las tuberías según el ensayo de carga de tres aristas (tubo apoyado en sus generatrices con apoyos que distan entre sí cinco (5) centímetros vienen definidos en el Cuadro 1.1.

CUADRO 1 1

(cargas en Tm./m².)

II III I

Carga Fisuración 5,0 6,5 10,0

Carga ruptura

La dosificación mínima de cemento será de 400 Kgs. por metro cúbico de hormigón.

La resistencia mínima de hormigón a flexotracción según una probeta de 750 mm. x 150 mm. apoyada en sus extremos con una luz libre de 600 mm. cargadas a los tercios de la luz libre será de 60 kg/cm². Si con el ensayo no se obtuviera dicha resistencia, se realizará la rotura en el ensayo de las tres aristas de un tubo de hormigón en masa de iguales características a las empleadas en la realización de los tubos, obteniéndose la resistencia a flexotracción a partir de dicho ensayo. Además del buen comportamiento mecánico, se exigirá el moldeo perfecto de los enchufes y ranuras de encaje la lisura de la superficie interior del tubo, así como una rugosidad inferior a 2 mm. según el ensayo de la norma British Standard 5911.

2. Ensayos.

Por cada 100 tubos o fracción se realizarán los siguientes ensayos:

ERMUKO UDALAREN KOLEKTORERA EGINDAKO ISURKETAK ARAUTZEN DITUEN ERREGELAMENDUA

HOJA 33

bat, zartadura-kargaren neurria eta haustura-kargarena erabilta.

- Iragazkortasuneko hiru entsegu, 0,7 kg/cm² presioarekin ordu erdian, gehienez gal daitekeena 0,1 kg/dm² izanik.*
- Hiru entsegu, hodiaren zimurtasuna egiaztatzeko.*

Karga-entseguan adierazitako emaitzarik lortzen ez bada, beste bost hodi probatuko dira, eta horietako bat bakarrak koadroan eskatutako emaitzak ematen ez baditu, atzera botako da 100 hodiko sorta.

Iragazkortasun-entsegua hiru hodietako baten betetzen ez bada, beste hiru hodi probatuko dira, eta horietako bat bakarrak bate ezean, sortako hodi guztiak probatuko dira, eta betetzen ez dutenak atzera botako dira.

Zimurtasun-entsegua sortatik aukeratutako hiru hodiekin bete beharko dute. Horietako batek betetzen ez badu, beste hiru aukeratutako dira, eta berriro ere horietako batek bete ezean, sorta osoa probatuko da, entsegua betetzen ez duten haiek atzera botatuz. Entsegu guztiak Ermuko Udaleko langileen aurrean egingo dira. Sorta egiaztatzeko hasierako entseguak Kalitate-kontrolako partidan dagoen diruarekin ordainduko dira. Horietan dauden akatsen ondoriozko entseguak kontratistaren kontura joango dira.

3. Hodiak elkartzeko kautxuzko junturak.

- Un ensayo de carga en el ensayo de tres aristas con medida de la carga de fisuración y la carga de rotura.
- Tres ensayos de permeabilidad a 0,7 kg/cm² de presión durante media hora pudiendo establecerse una pérdida máxima de 0,1 kg/dm².
- Tres ensayos de comprobación de rugosidad de la tubería.

Si el ensayo de carga no da los resultados definidos se probarán otros cinco tubos y si uno de ellos no da los resultados del cuadro, será rechazado el lote de los 100 tubos.

Si el ensayo de permeabilidad no se cumple en uno de los tres tubos, serán ensayados otros tres que si no cumplen alguno de ellos, se ensayarán todos los tubos del lote rechazándose aquéllos que no cumplan.

El ensayo de rugosidad deberá ser cumplido por los tres tubos escogidos del lote. Si uno de ellos no cumple, se escogerán otros tres y si nuevamente alguno de ellos deja de cumplir será ensayado todo el lote siendo rechazados los tubos que no cumplan el ensayo. Todos estos ensayos serán realizados en presencia de personal del Ayuntamiento de Ermua. Los ensayos iniciales de comprobación del lote serán abonados dentro de la partida de Control de Calidad. Los ensayos originados por fallos en los primeros serán a cuenta del Contratista.

3. Juntas de caucho para uniones de tuberías.

3.1. Saneamenduko hodian entxufekordoi elkarketetan ipini beharreko water-stop junturak ondorengo ezaugarriak beteko dituzte:

- Diseinuarekiko tolerantzia, edozein dela dimentsioa: %6.
- Gutxieneko trakzio-tentsioa: 80 kg/cm².
- Haustura-elongazioa: %350.
- Gutxieneko Shore-gogortasuna: 35.
- Gehienezko Shore-gogortasuna: 50.
- Konpresio-entseguan lortutako gehienezko flexioa: %25.

Zaharkitze azeleratuko entsegua:

- Trakzio-tentsioaren galera gehienez: %15.
- Gehienezko elongazio-galera: %20.
- Gehienezko ur-xurgaketa, 10 pisuaren %.
- Ozonoaren kontrako erresistentzia: ez da entseguan hautsiko.

Gainera, juntura onartu ahal izateko, kontratistak ondorengo datuak eman beharko dizkio Ermuko Udalari:

- Fabrikatzailearen izena.
- Juntura-mota eta ezaugarri geometriko eta fisiko-kimikoak.
- Antzerako obrak egiten lortutako esperientzia.

Ermuko Udalak beharrezkotzat jotzen dituen egokitasun-entsegu guztiak egin ahal izango ditu juntura onartzeko. Entsegu

3.1. Las juntas water-stop a colocar en las uniones enchufe-cordón de las tuberías de saneamiento deberán cumplir las siguientes características:

- Tolerancia respecto a diseño, previo en cualquier dimensión: 6%.
- Tensión de tracción mínimo: 80 kg/cm².
- Elongación en rotura, %350.
- Dureza Shore mínima 35.
- Dureza Shore máxima 50.
- Máxima de flexión en el ensayo a compresión %25.

Ensayo de envejecimiento acelerado:

- Máxima pérdida de tensión de tracción, %15.
- Máxima pérdida de elongación, %20.
- Absorción de agua, máxima % del peso 10.
- Resistencia al Ozono: No rotura durante el ensayo.

Además el Contratista deberá indicar al Ayuntamiento de Ermua para la aprobación de la junta los siguientes datos:

- Nombre del fabricante.
- Tipo de junta y características geométricas y físico-químicas.
- Experiencia en obras similares.

El Ayuntamiento de Ermua podrá realizar los ensayos de idoneidad que estime oportuno para la aprobación de la junta. Estos ensayos serán abonados por el

ERMUKO UDALAREN KOLEKTORERA EGINDAKO ISURKETAK ARAUTZEN DITUEN ERREGELAMENDUA

HOJA 35

horiek kontratistak ordaindu beharko ditu, eta obraren zuzendariak proposatutako juntura atzera botatzen badu ere, kontratistak ez du ezer erreklamatzeko eskubiderik izango.

3. 2. Entseguak.

100 juntura edo horren zatiki bakoitzeko ondorengo entseguak egingo dira:

- 3.1. puntuan zehaztutako baldintza fisiko-kimikoak egiaztatzeko entsegu bat.*
- Iragazkortasuneko entsegu bat, hiru hodi eta bi junturarekin egina, hodiak muturretan itxita daudela, 0,7 kg/cm² presioarekin. Ordu erdian egin beharko da proba eta ez da denbora horretan juntura inguruan ur-arrastorik azalduko.*

Entsegu horietan ezarritako baldintzak betetzen ez badira, juntura-sorta atzera botako da.

Entsegu guztiak Ermuko Udaleko langileen aurrean egingo dira eta entsegu fisiko-kimikoak laborategi ofizialean.

3.3. Kutxetak eta kontrol-putzuak

Kutxetak eta kontrol-putzuak hormigoi aurrefabrikatuzkoak izango dira, zolata aurrefabrikatudun zein “in situ” zolatadun kutxeak erabili badaitezke ere, gutxieneko erresistentzia 200 kg/m²koa izanik.

Kutxeten goialdea tronkonikoa zein laua izan daiteke. Ibaian edo hiru hartune

Contratista y la Dirección de Obra podrá rechazar la junta propuesta sin que el Contratista tenga derecho a reclamación alguna.

3.2. Ensayos.

Por cada 100 juntas o fracción de cada diámetro se realizarán los siguientes ensayos:

- Un ensayo de comprobación de las condiciones físico-químicas definidas en el punto 3.1.
- Un ensayo de impermeabilidad realizado con tres tubos y dos juntas y obturados los tubos en los extremos sometidos a una presión de 0,7 kg/cm². Durante media hora sin poder aparecer en ese periodo huellas de agua en la zona de la junta.

Si estos ensayos no cumplen las condiciones establecidas será rechazado el lote de juntas.

Todos los ensayos deberán ser realizados en presencia de personal del Ayuntamiento y los ensayos físico-químicos en Laboratorio oficial.

3.3. Arquetas y pozos de registro.

Las arquetas y pozos de registro serán de hormigón prefabricado permitiéndose el empleo de arquetas con la solera prefabricada o con la solera realizada in situ con una resistencia mínima de 200 kg/cm².

La parte superior de las arquetas podrán ser troncónicas o planas. Sólo en el

baino gehiagoko kutxeta berezien kasuan bakarrik erabili ahal izango dira "in situ" kutxetak.

Kutxeten diseinu-ezaugarriak ondorengoak izango dira:

- Hormigoia gaxieneko erresistentzia: aurrefabrikatutako kutxeten kasuan 275 kg/cm² eta in situ kutxetetan 200 kg/cm².*
- Kutxetaren gaxieneko lodiera: kutxetaren bane-diametroaren 1/12ena.*
- Gaxieneko sarrera-diametroa: 600 mm.*
- Kutxetaren hormetan kapa batean zein bitan gaxienez jarri beharko den armadura guztira, honakoa izango da zenbateko geometrikoari dagokionean: $As = 0,0021 \times Dxt$. Eta kutxetaren altuerako metro linealeko.*
- Kutxeta-gainaldearen errematetzat forjatu lauak erabili ezker, horiek 150 mm-ko lodiera izango dute gaxienez, barne-diametroa 1200 mm edo txikiagoa bada, eta 200 mm-ko diametroa 1200 mm baino handiagoa bada. Armaduraren gaxieneko neurria 2,5 cm² da/metroko, bi norabideetan.*

Sarrera-zuloaren inguruan indartua eta ainguratua egongo da armadura.

- Kutxetaren zolatak izango duen zenbateko geometrikoa 2,5 cm²ko izango da gaxienez metro karratuko bi norabideetan.*
- Eraztun-arteko junturak ar-eme tankerakoak izango dira eta ez dute kutxetaren barrualdean irregulartasunik izango. Juntura horiek mastika bituminosoz zigilatu beharko dira.*
- Kutxetaren barrualdera sartzeko pateak metalezkoak izango dira, indar gehien*

caso de arquetas especiales como en el río, o con más de tres acometidas podrán emplearse arquetas in situ.

Las características de diseño de las arquetas:

- Resistencia mínima del hormigón: 275 kg/cm² en arquetas prefabricadas y 200 kg/cm² en arquetas in situ.
- Espesor mínimo arqueta: 1/12 del diámetro interior de la misma.
- Diámetro mínimo de entrada: 600 mm.
- La armadura total mínima a colocar en las paredes de la arqueta en una o dos capas será en cuanto a cuantía geométrica: $As = 0,0021 \times Dxt$. y por metro lineal de altura de arqueta.
- En el caso de emplearse forjados planos como remate de la zona superior de la arqueta, éstos tendrán un espesor mínimo de 150 mm. si el diámetro interior es igual o menor a 1200 mm. y 200 mm. si el diámetro es superior a 1200 mm. la cuantía de la armadura mínima es de 2,5 cm² por metro en ambas direcciones.

En la zona del hueco de acceso esta armadura deberá ser reforzada y anclada.

- La solera de la arqueta deberá llevar una armadura cuya cuantía geométrica mínima será de 2,5 cm² por metro cuadrado en ambas direcciones.
- Las juntas de unión entre anillos serán del tipo macho-hembra y no presentará irregularidades en el interior de la arqueta. Estas juntas deberán sellarse con un mastic bituminoso.
- Los partes de acceso al interior de la arqueta serán metálicos capaces de

ERMUKO UDALAREN KOLEKTORERA EGINDAKO ISURKETAK ARAUTZEN DITUEN ERREGELAMENDUA

HOJA 37

egin dezakeen puntuan jarri eta 130 kg-ko karga kontzentratuari eusteko modukoak. Pateen arteko distantzia 40 cm-koa edo txikiago izango da.

Pateak hormigoian ainguratuko dira 7,5 cm gutxienez. Patearen gutxieneko zabalera 25 cm-koa izango da. Horma eta patearen artean libre geratuko den distantzia 10 cm-koa izango da.

Pate guztiek korrosioaren kontrako babesa izango dute, galbanizatu beroz egina, edo epoxi tankerako pintura zein metal herdoilgaitzak erabiliz. Pate bakoitzeko sekzioaren gutxieneko diametroa, korrosioren kontrako tratamenduaren aurretik, 25 mm-koa izango da.

– Kutxeten zolatak haziak egongo dira, iritsitako ura irteera-hodirantz bideratzeko lehentasun kanalak sortzeko tenkeran.

4. Kutxeta-tutuaren juntura.

4.1. Baldintza orokorrak

Hemen deskribatutako juntura gomazkoa da, hodiaren eta kontrol-putzuaren artean erabateko estankotasuna sortzen duena. Kontratistak, egokia dela uste badu, hemen deskribatutakoa ez den beste juntura-mota bat ere proposatu ahal izango dio Ermuko Udalari, eta Udalak kutxeta guztietan edo batzuetan bakarrik onar dezake aldaketa, baina kontratistak ez du berak proposatutako sistema ez onartzeagatik inolako erreklamaziorik egiteko eskubiderik izango.

Junturaren ezaugarriak ondorengoak dira:

aguantar una carga concentrada de 130 kg. colocado en el punto de que pueda producir los máximos esfuerzos. La distancia entre partes será igual o inferior a 40 cm.

Los pates se anclarán en el hormigón un mínimo de 7,5 cm. La anchura mínima del pate será de 25 cm. La distancia libre entre pared y pate será de 10 cm.

Todos los pates deberán tener una protección anticorrosiva a base de galvanizado en caliente, o pintura de epoxi o emplear metales inoxidables. El diámetro mínimo de la sección de cada pate antes del tratamiento anticorrosivo será de 25 mm.

– Las soleras de las arquetas serán recrecidas de tal forma que se creen canales preferenciales de orientación del agua llegada hacia la tubería de salida.

4.Unión arqueta-tubo.

4.1. Condiciones generales.

La unión aquí descrita es una unión de goma que permite la total estanqueidad tubería-pozo de registro. El Contratista, si estima oportuno, podrá proponer al Ayuntamiento de Ermua otro tipo de unión diferente al aquí descrito, si bien, el Ayuntamiento de Ermua podrá aceptar el cambio en la totalidad de las arquetas o en alguna de ellas sin que el Contratista tenga derecho a reclamación alguna por la no aceptación del sistema por él propuesto.

Las características de esta unión son:

– La unión estará formada por anillos de

- Juntura kautxu natural edo sintetikoak eraztunez osatuta egongo da, kuxteta edo hodiari altzairuzko osagai metalikoz lotuak. Osagai horien ezaugarri fisiko-kimikoak honakoak izango dira:

a) Kautxu natural edo sintetikoa.

- 48 orduko erasoaldia azido sulfurikotan. Ez du pisurik galduko.
- 48 orduko erasoaldia azido klorhidrikotan. Ez du pisurik galduko.
- Gutxieneko trakzio-tentsioa: 85 kg/cm².
- Gutxieneko haustura elongazioa: %350.
- Gogortasuna: $\pm 5^\circ$, fabrikatzailearen diseinuaren arabera.
- *Zaharkitze azeleratuko entsegua: Trakzio-tentsioaren %15eko galera gehienez eta %20 elongazioan.*
- *Konpresio-entsegua: jatorrizko deflexioaren %25eko galera.*
- *Gehienezko ur-xurgaketa: hasierako pisuaren %10.*
- *Ozonoaren kontrako erresistentzia: pisua ez da aldatuko.*
- *Behe-tenperaturen kontrako erresistentzia: -40 °C-tan ez da hautsiko*
- *Ebakitzearen kontrako erresistentzia: 34 km/m.*

Altzairu herdoilgaitz ez magnetikoak izango dira, C.923 eta A.167 ASTM Araua betez.

4.2. Entseguak

100 juntura edo horren zatiki

caucho ya sea natural o sintético unidos a la arqueta y tubería mediante elementos metálicos de acero. Las características físico-químicas de estos elementos serán:

a) Caucho natural o sintético.

- Ataque durante 48 h. al ácido sulfúrico: No pérdida de peso.
- Ataque durante 48 h. al ácido clorhídrico: No pérdida de peso.
- Tensión mínima de tracción: 85 kg/cm².
- Elongación mínima en rotura: 350%.
- Dureza: $\pm 5^\circ$, según el diseño del fabricante.
- Ensayo de envejecimiento acelerado: Pérdida máxima del 15% en la tensión de tracción y 20% en la elongación.
- Ensayo de compresión: Pérdida del 25% de la deflexión original.
- Absorción máxima de agua: 10% del peso inicial.
- Ensayo resistencia a ozono: No variación de peso.
- Resistencia a baja de temperatura: No se puede producir fractura a -40.° C.
- Resistencia a cortante: 34 km/m.

Serán de acero inoxidable no magnético, cumpliendo con la Norma ASTM C.923 y A.167.

4.2. Ensayos.

Por cada 100 juntas o fracción de

ERMUKO UDALAREN KOLEKTORERA EGINDAKO ISURKETAK ARAUTZEN DITUEN ERREGELAMENDUA

HOJA 39

bakoitzeko ondorengo entseguak egingo dira:

- *Lehen aipatutako baldintza fisiko-kimikoak egiaztatzeko entsegu bat.*
- *Hodi-kutxeta edo kontrol putzuetarako junturaren iragazkortasun-entsegu bat, 0,7 kg/cm² presioarekin. Ez da ur-arrastorik azalduko ondorengo kasuetan:*

- a) *Tutua zuzen lerrokatuta.*
- b) *Tutua edozein posiziotan, gutxineko deflexioa 7^okoa izanik.*

Entsegu guztiak obra-zuzendariaren edo berak izendatzen duen ordezkorearen aurrean egingo dira eta entsegu fisiko-kimikoak laborategi ofizialean.

Ezarritako baldintzak betetzen ez badira, juntura-sorta atzera botako da obra-zuzendariaren arabera.

5. Fundizioko tapak eta markoak

Ermuko Udalak adierazten dituen mota eta ezaugarriak izango dira.

Urak hartzeko arriskurik ez duten espaloi eta kaleetan jarriko diren tapa eta markoek itxitura normala izango dute, multzo osoaren pisua guztira, tapa eta markoarena, 63 kg-koa izanik gutxienez.

Urak har ditzakeen inguruetan edo ibilguan jarriko diren tapa eta markoek itxitura hermetikoa izango dute, espaloi, lur natural eta kaleetan jarriko direnak burdinurtuzkoak izanik, eta guztira izango duen pisua 63 kg-koa izango da gutxienez.

cada diámetro, se realizarán los siguientes ensayos:

- Un ensayo de comprobación de las condiciones físico-químicas reseñadas anteriormente.
- Un ensayo de impermeabilidad de la unión tubería-arqueta o pozo de registro comprobándose a una presión de 0,7 kg/cm² la no pérdida de agua en los siguientes casos:

- a) Tubo alineado en recto.
- b) Tubo en cualquier posición permitiendo una deflexión mínima de 7^o

Todos los ensayos deberán ser realizados en presencia de la Dirección de la Obra o persona en quien delegue y los ensayos físico-químicos en laboratorio oficial.

El no cumplimiento de las características definidas supondrá, a juicio de la Dirección de Obra, el rechazo del lote.

5. Tapas y marcos de fundición.

Serán del tipo y características que señale el Ayuntamiento de Ermua.

Las tapas y marcos a colocar en aceras o viales no inundables serán de cierre normal con un peso total del conjunto tapa y marco de 63 kg. mínimo.

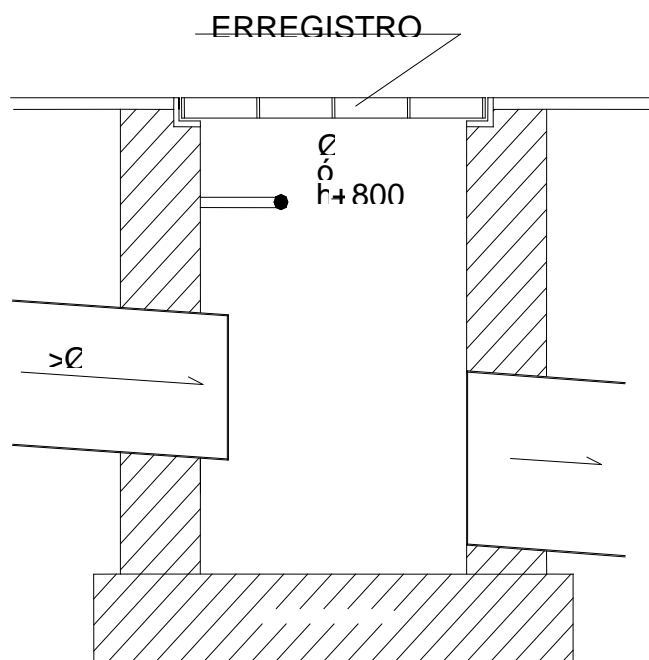
Las tapas y marcos a colocar en zonas inundables o en el cauce serán de cierre hermético siendo de fundición en aceras y terreno natural y viales con un peso total mínimo de 63 kgs. La solución de tapas herméticas a colocar en el cauce será propuesta por el Contratista y deberá ser

Ibilguan jarriko diren tapa hermetikoak kontratistak proposatu beharko ditu eta gero obra-zuzendariak onartu, baina kontratistak ez du berak proposatutakoa ez onartzeagatik inolako erreklamaziorik egiteko eskubiderik izango.

III. ERANSKINA

aprobada por la dirección de Obra sin que el Contratista tenga derecho a reclamación alguna por el rechazo de la solución propuesta.

ANEXO III



1 MOTAKO KUTXET

ERMUKO UDALAREN KOLEKTORERA EGINDAKO ISURKETAK ARAUTZEN DITUEN ERREGELAMENDUA

HOJA 41

